



ROHDE & SCHWARZ  
MÜNCHEN

MESSBEISPIELE  
zum  
SMDU

249.3011.06

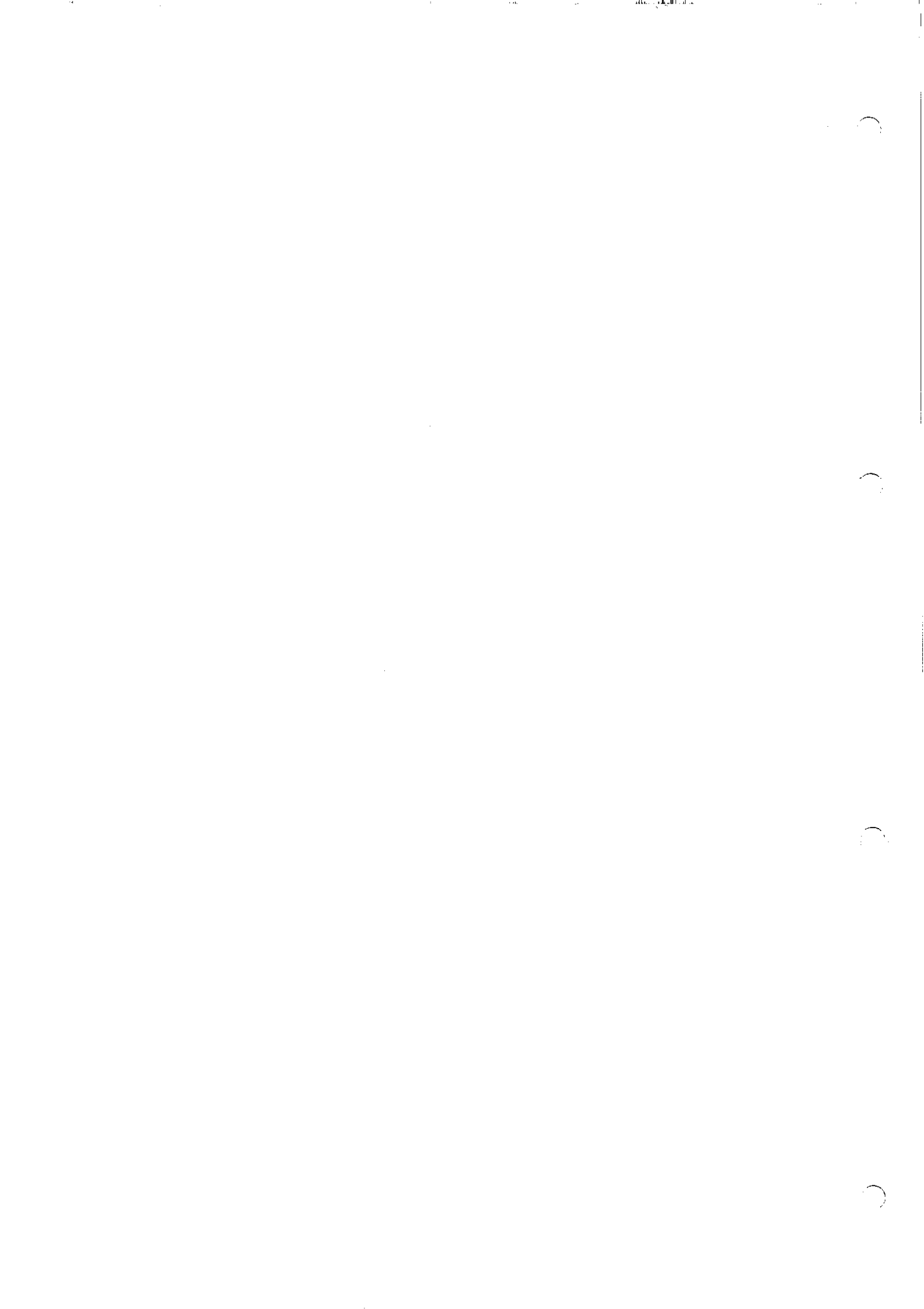
249.3011.07

249.3011.09

ENGLISH MANUAL FOLLOWS FIRST COLOURED DIVIDER

Zusammengestellt nach R 33648

Printed in West Germany



## Gliederung

- A. Grundeinstellungen
- B. Messbeispiele: Sendermessungen
  - B.1. Messen der Senderfrequenz
  - B.2. Messen der Senderleistung
  - B.3. Hubmessung
    - B.3.1. Hubmessung im Simplex-Betrieb
    - B.3.2. Hubmessung im Duplex-Betrieb
  - B.4. Frequenzhub bewertet mit CCITT-Filter
  - B.5. Hubsymmetrie
  - B.6. Messen des Störhubes
  - B.7. Messen der Modulationsfrequenz
  - B.8. Messen des Rufhubes, bzw. der Hubfrequenz
  - B.9. Messen des NF-Frequenzganges des Sprechfunkgerätes
  - B.10. Amplitudenmodulation
  - B.11. Modulationsklirrfaktor
  - B.12. Klirrfaktor bei AM
  - B.13. Senderabstrahlung
  - B.14. Unerwünschte Ausstrahlung des Senders
- C. Empfangsmessungen
  - C.1. Grundeinstellungen  
Die wichtigsten Einsendermessungen
  - C.2. Eigenrauschen
  - C.3. Signal-Rauschabstand (FTZ)
  - C.4. SINAD (CEPT); normale Prüfmodulation
  - C.5. Empfängerempfindlichkeit (FTZ)
  - C.6. Empfängerempfindlichkeit (SINAD, CEPT)

- C.7. Empfängerermessung an Vielkanalgeräten - Option Synchronisation
- C.8. Squelch- Messung
- C.9. Empfänger Bandbreite
- C.10. Begrenzungseigenschaften (CEPT)
- C.11. Nebenwellenempfindlichkeit nach FTZ
- C.12. Messung der ZF-Festigkeit
- D. Die wichtigsten Zweisendermessungen
  - D.1. Blocking-Messung (CEPT.)
  - D.2. Dynamische Nachbarkanalselektionsmessung (CEPT.)
  - D.3. Interkanal-Modulationsmessung IKM (CEPT)
  - D.4. Messen der Nebenwellenempfindlichkeit (CEPT)
- E. Gleichzeitiger Betrieb von Sende- + Empfangsteil des Funkgerätes
  - E.1. Grundeinstellung
  - E.2. Antennenweichenübernahme-Messung
  - E.3. Relaisbetriebsmessung
    - a) Grundeinstellung zur Relaisbetriebsmessung
    - b) Hubmessung im Relaisbetrieb

## Meßbeispiele

In diesem Abschnitt werden die wichtigsten Bedienungshandgriffe bei häufig auftretenden Messungen erläutert. Es soll und kann hier keine erschöpfende Bedienungsanleitung für alle mit dem Meßplatz zu bewältigenden Meßprobleme gegeben werden. Dem Anwender soll lediglich durch die folgenden Meßbeispiele die Einarbeitung erleichtert werden.

### A. Grundeinstellungen

Die Grundeinstellungen am Meßplatz sind vor Ausführung eines der nachfolgenden beschriebenen Meßbeispiele vorzunehmen:

- Taste 24 nicht gedrückt; (Hubmesser aus);
- Kippschalter 27 in Mittelstellung. (Relaismode aus);
- Taste 30 nicht gedrückt (CCITT-Filter aus);
- Taste 31 nicht gedrückt (1-kHz-Klirrfaktor aus);
- Taste 33 nicht gedrückt (SINAD aus);
- Tasten 12 und 14 (Mod.) nicht gedrückt: interner Modulationsgenerator und INT. Modulation ausgeschaltet;
- Taste 18 nicht gedrückt (NF-Festfrequenzen)
- Taste 13 nicht gedrückt (Preemphase aus);
- Kippschalter 22 in Stellung "Auto" (automatische Bereichswahl der Anzeige);
- Taste 10 nicht gedrückt (Meßzeit des Frequenzmessers 0,1 Sekunde);

Der Leistungsmeßadapter wird wie folgt mit dem SMDU .06 verbunden:

Netzanschluß über 4-poligen Stecker an der Rückwanne des SMDU. Verbinden des Frequenzmessausgangs (10...525 MHz): L 6, mit externem Frequenz- und Hubmessereingang Buchse 46 am SMDU .06 durch BNC-Kabel.  
HF-Kabel L 8 mit Bu 39 verbinden.

### B. Meßbeispiele, Sendermessungen

#### Grundeinstellungen für Sender- messungen:

Leistungmessadapter in Stellung  
Sendermessung: L 3 gedrückt;  
Bereichswahl der Leistungsanzeige:  
30 W, mit Tastenfeld L 10.  
Einstellen des NF-Eingangssignals  
mit SMDU-Modulationsgenerator vergl. B 9.  
HF-Ausgang des Senders mit HF-Buchse des  
Leistungsmeßadapters (L 1) verbinden, den  
NF-Eingang mit MOD. GEN. Buchse 41.

### B.1. Messen der Sendefrequenz:

Im Tastenfeld 11 Taste "FREQUENZ EXT." drücken:  
Frequenzmeter extern 10...525 MHz.  
Ablezen der Frequenz an Zähler 3.  
Sollte die Senderleistung kleiner 150 mW sein, so  
ist das Sprechfunkgerät zur Frequenzmessung direkt an die  
Buchse 46 anzuschliessen.

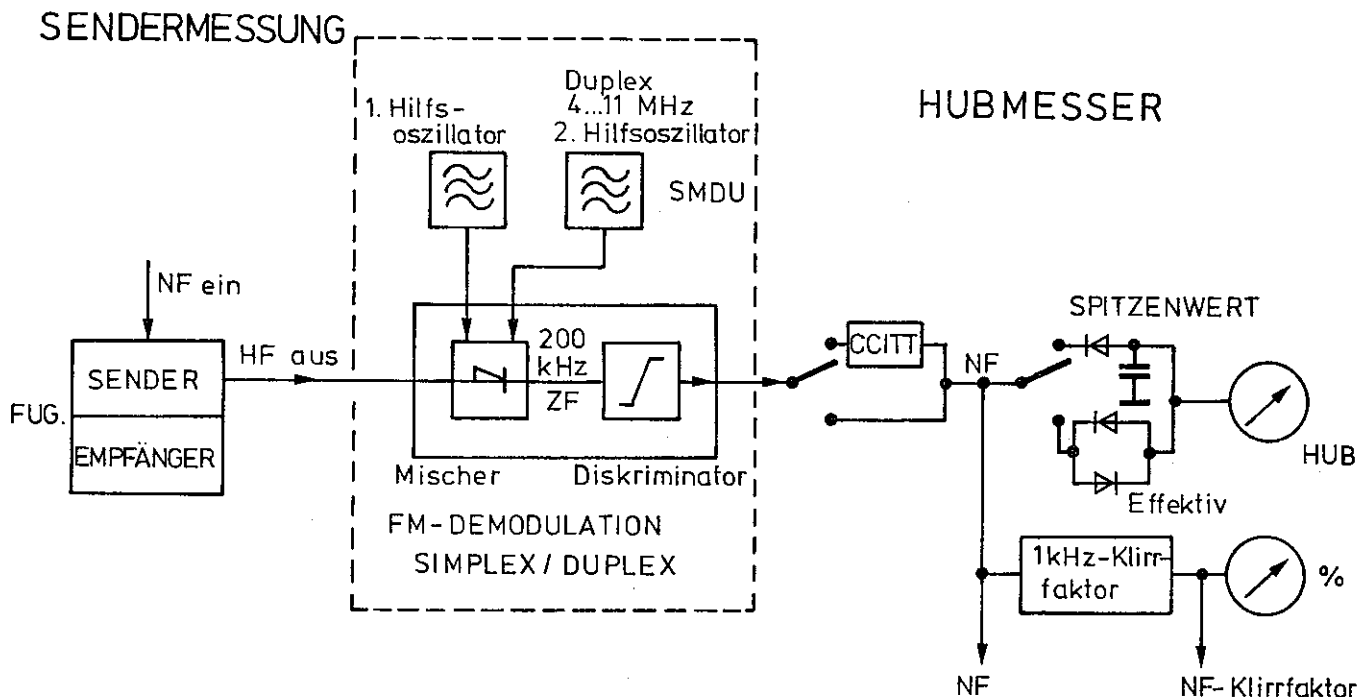
### B.2. Messen der Sendeleistung:

Entsprechenden Meßbereich im Tastenfeld L 10 einstellen.  
Ablezen der Sendeleistung am Instrument L 5.  
Es ist zu beachten, daß die Anzeige nur bei sinusförmigen  
Signalen fehlerfrei ist. Der Leistungsmeßbereich kann durch  
Vorschaltdämpfungsglieder entsprechender Belastbarkeit er-  
weitert werden. Beim Ablezen der Sendeleistung ist dann die  
Dämpfung der Vorschaltdämpfungsglieder zu berücksichtigen.

### B.3. Hubmessung

Die Hubmessung kann je nach Anwendungsfall in zwei  
Betriebsarten durchgeführt werden:

1. SIMPLEX-Betrieb (wie bisher beim SMDA-Sprechfunk-  
meßplatz)
2. DUPLEX-Betrieb (halbautomatische Abstimmung  
des Hubmessers)



Die Hubmessung im SIMPLEX-Betrieb empfiehlt sich bei Sende- und Empfangsmessungen eines einzigen Kanals (also bei SIMPLEX-Geräten mit nur einem Kanal). Bei Messungen an DUPLEX-Geräten (Sendefrequenz  $\neq$  Empfangsfrequenz) und bei Vielkanal-Sprechfunkgeräten (Simplex- oder Duplexgeräten) ist die Hubmessung im DUPLEX-Betrieb besonders vorteilhaft: Der Hubmesser stimmt sich automatisch auf die Sendefrequenz des Sprechfunkgerätes ab, wenn diese 4 bis 10 MHz oberhalb bzw. unterhalb der HF-Frequenz des SMDU liegt (siehe Bild). Mit dieser halbautomatischen Hubmessung (DUPLEX-Betrieb) ergibt sich eine wesentliche Zeitersparnis gegenüber gebräuchlichen Hubmessungen.

### B.3.1. Hubmessung im SIMPLEX-Betrieb

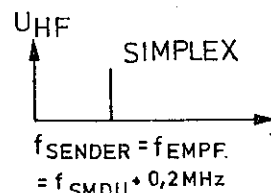
Taste 24 nicht gedrückt: Hubmesser aus.  
Messen der internen Frequenz: im Tastenfeld 11, Taste "HF INT." gedrückt.

Frequenz des Meßsenders SMDU .06 mit 1 und Grob/Fein-Trieb 49/50 auf die Sendefrequenz des Sprechfunkgerätes einstellen; genaue Frequenzeinstellung mit Frequenzzähler 3 (Die Frequenzfeineinstellung kann mit der Synchronisation erleichtert werden: vergl. Vielkanal-Gerätemessung C7).

Hubmesser einschalten: Taste 24 drücken. (Kippschalter 27 in Mittelstellung; Relais Mode AUS). Damit wird automatisch die interne Frequenzmodulation des SMDU .06 ausgeschaltet, um Fehlmessungen zu vermeiden.

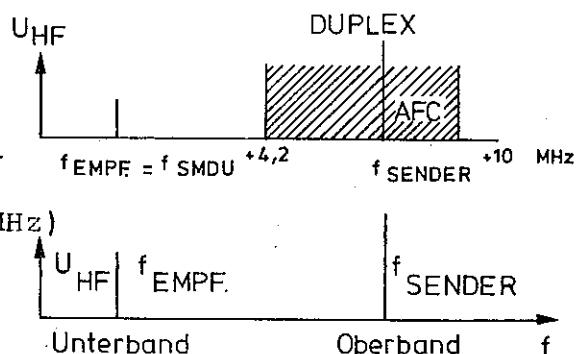
SIMPLEX-Betrieb einschalten: Taste 28 drücken; Lampe 26 leuchtet auf, d. h. Hubmesser ist richtig abgestimmt also funktionsbereit.

Messen des Frequenzhubes: Im Tastenfeld 23 Taste FM drücken. Ablesen des Frequenzhubes am Instrument 15.



### B.3.2. Hubmessung im DUPLEX-Betrieb

Die Sendefrequenz des SMDU wird mit 1 Grob/Fein-Trieb 49/50 so eingestellt, daß sie 4,2 bis 10 MHz unterhalb der Senderfrequenz des Sprechfunkgerätes liegt. Innerhalb des Frequenzbandes (4,2...10 MHz) stimmt sich der Hubmesser automatisch ab!!



#### Anmerkung:

Bei Duplex-Geräten sind Empfangs- und Sendefrequenz verschieden. Liegt die Empfangsfrequenz im sog. Unterband, so ist die Sendefrequenz im Oberband. Entsprechendes gilt für den umgekehrten Fall.

Der Frequenzunterschied zwischen zusammengehörenden Empfangs- und Sendekanälen liegt zwischen 4,2 und 10 MHz. Nach einer Empfängeremessung (SMDU auf Empfangsfrequenz abgestimmt) kann also die Hubmessung im Duplex-Betrieb automatisch durchgeführt werden, da die Sendefrequenz stets im AFC-Bereich des Hubmessers liegt:

Anzeige des Frequenzhubes des Sprechfunksenders: Taste FM im Feld 23 drücken.

Ablesen des Frequenzhubes an der Skala 15.

NF-Ausgang (42) für Monitoring:

Das demodulierte FM-Signal des Sprechfunksenders steht an der NF-Ausgangsbuchse (42) des SMDU .06 zur Verfügung. Bei Bedarf wird hier das NF-Signal mit einem Kopfhörer oder Oszillographen kontrolliert. Wie aus Bild B. 3 ersichtlich ist, kann diesem Ausgang auch das CCITT-Filter mit Taste 30 vorgeschaltet werden oder bei der Klirrfaktormessung (Taste 31 gedrückt) das Klirrfaktorspektrum ermittelt werden.

B.4. Messen des Frequenzhubes bewertet mit CCITT-Filter

Messen des Frequenzhubes wie unter B. 3.

Die Anzeige des Frequenzhubes wird durch das Vorschalten des CCITT-Filters bewertet: Taste 30 gedrückt.

B.5. Hubsymmetrie:

Messen des Frequenzhubes wie unter B.3.

Mit Taste 25 (gedrückt: + Hub/nicht gedrückt: - Hub) wird die Hubsymmetrie überprüft. Die Polarität der Hubanzeige kehrt sich um, falls die Senderfrequenz des SMDU .06 oberhalb der Senderfrequenz des Sprechfunkgerätes liegt.

B.6. Messung des Störhubes

Messung des Hubes in Betriebsart Simplex oder Duplex, vergl. B.3.

Anmerkung:

Der Sender des Funkgerätes wird unmoduliert betrieben. Der Eigenstörhub des SMDU .06 in Betriebsart Duplex ist etwas größer, als in Betriebsart Simplex, s. Datenblatt.

B.7. Messen der Modulationsfrequenz

Hubmessung im Simplex oder Duplex-Betrieb nach B.3.

Die Modulationsfrequenz wird digital am Frequenzmesser 3 angezeigt, wenn Taste NF im Feld 11 gedrückt ist.

Höhere Auflösung: x 10 mit Taste 10.



B.8. Messen des Ruhhubes, bzw. der Hubfrequenz

Einstellung wie unter Messung des Frequenzhubes (B.3) bzw. der Modulationsfrequenz (B.7).

B.9. Messung des NF-Frequenzganges des Sprechfunktenders

Bei Frequenzmodulation

Einstellen des Modulationsgenerators

Einschalten durch Drücken der Taste "Mod." 14 oder 12.  
Wahl der NF-Festfrequenzen: über Tastenfeld 19, Taste 18 nicht gedrückt bzw. der variablen Frequenzen, Taste 18 gedrückt. Die jeweils eingestellte Frequenz des Modulationsgenerators kann digital am Frequenzzähler 3 abgelesen werden: Taste "NF INT" im Feld 11 drücken. Auflösung auf 1 Hz mit Taste 10 gedrückt. NF-Pegel mit 34 einstellen.

Einstellen der Hubmessung in SIMPLEX oder DUPLEX-Betrieb nach B.3. Den gewünschten Frequenzhub des Sprechfunktenders mit NF-Pegel 37 einstellen.  
Den Frequenzhub des Sprechfunktenders am Anzeigeinstrument 15 ablesen.

Bei Frequenzmodulation mit Preemphasis

Einstellung wie B.9 unter Frequenzmodulation, jedoch Anzeige des Frequenzhubes,  $f_M$ : Taste  $f_M$  6 dB/OKT. drücken.

B.10. Amplitudenmodulation

Einstellung der Frequenz und des Pegels des NF-Signals wie unter Frequenzmodulation (B.9).  
Ablesen des Amplitudenmodulationsgrades am Amplitudenkontrolller am Instrument AK 12.

B.11. Klirrfaktormessung des modulierten HF-Ausgangssignals bei Frequenzmodulation.

1-kHz-Klirrfaktor:

Modulationsgenerator auf 1 kHz einstellen: mit 19; Taste 18 nicht gedrückt, Modulationsgenerator einschalten durch Drücken von Taste "MOD" 14 oder 12.  
Hubmessen wie unter B.3.  
Prüfen des eingestellten Frequenzhubes des Sprechfunktenders, Taste FM im Feld 23 drücken.  
Messen des 1-kHz-Klirrfaktors: Drücken der Taste 31 und Ablesen des Klirrfaktors am Instrument 15, Anzeige in Prozent.

Der Klirrfaktor für Frequenzen  $\neq$  1 kHz kann über den NF-Ausgang Buchse 42 mit einem externen Klirrfaktormesser bestimmt werden.

B.12. Klirrfaktormessung des modulierten HF-Ausgangssignals bei Amplitudenmodulation.

Das demodulierte NF-Signal steht an Buchse AK 14 des Amplitudenkontrollers zur Verfügung.

Der 1 kHz-Klirrfaktor wird über den NF-Eingang (Buchse 44) des SMDU .06 gemessen:

NF-Voltmeter einschalten mit Taste "NF VOLTM." im Feld 23, Klirrfaktor messen mit Taste 31, Anzeige am Instrument 15 in Prozent.

B.13. Messung der Senderabstrahlung im Nachbarkanal

Zur Auswertung des Sendespektrums ist der EZF erforderlich. Um mit 90 dB Dynamik messen zu können, wird der Vorumsetzer Idt.-Nr. 111.8915.02 benötigt. Mit Hilfe dieses Vorumsetzers ist es möglich, das entstehende ZF-Signal im rauscharmen Bereich 1 des EZF darzustellen. In diesem Bereich 1 besitzt das EZF eine Dynamik von 90 dB.

Leistungsmeßadapter in Stellung Sendermessung: Taste L3 gedrückt.

Messen der Senderfrequenz des SMDU: Taste "HF INT." im Feld 11 gedrückt.

Senderfrequenz des SMDU mit Tastenfeld 1 und Grob/Fein-Trieb 49/50 auf 1 MHz unter die Frequenz des Sprechfunksenders einstellen.

Einstellung am EZF: Für diese Messung reicht es im Allgemeinen aus, die Darstellbreite von 60 kHz und die Messbandbreite von 1 kHz zu wählen.

Trägersignal am EZF auf maximale Bildschirmhöhe einstellen. Pegellinie auf die Spitze des Trägersignals einstellen.

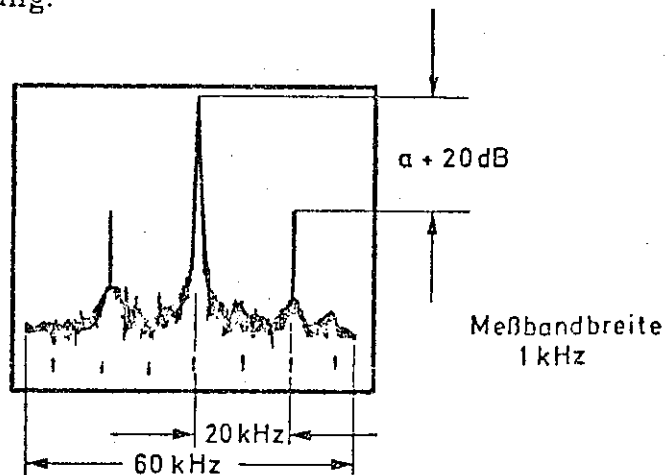
Skalenscheibe des EZF auf 0 dB eichen.

HF-Pegel am EZF um 20 dB erhöhen.

Pegellinie des EZF auf die Spitze der Nachbarkanalabstrahlung setzen.

Ablesen der Dämpfung auf der Skalenscheibe des EZF + 20 dB.

Schirmbildauswertung:



20 dB Übersteuerung des Vorumsetzers

B.14. Messen der unerwünschten Ausstrahlung des Sprechfunksenders:

Leistungsmeßadapter in Stellung Sendermessung, Leistungsmessung aus: Taste L4 gedrückt. Damit wird sichergestellt daß keine internen Störmischprodukte an der Richtdiode des Leistungsmeßadapters entstehen.  
Die Auswertung erfolgt mittels Spektrumanalysators (EZF + EZFU) der am HF-Ausgang Buchse L9 angeschlossen wird.

C. Meßbeispiele: Empfangsmessungen

Als Kriterium für die Güte eines Empfängers sind verschiedene Messverfahren mit unterschiedlichen Richtwerten entwickelt worden. Allen diesen Empfänger-messungen jedoch ist gemeinsam, daß stets das HF-Eingangssignal geändert und das davon abhängige NF-Ausgangssignal gemessen wird.  
NF-Signal = Funktion des HF-Signals.

Einsendermessungen: 1 HF-Signal am Empfängereingang  
Zweissendermessungen: 2 HF-Signale am Empfängereingang

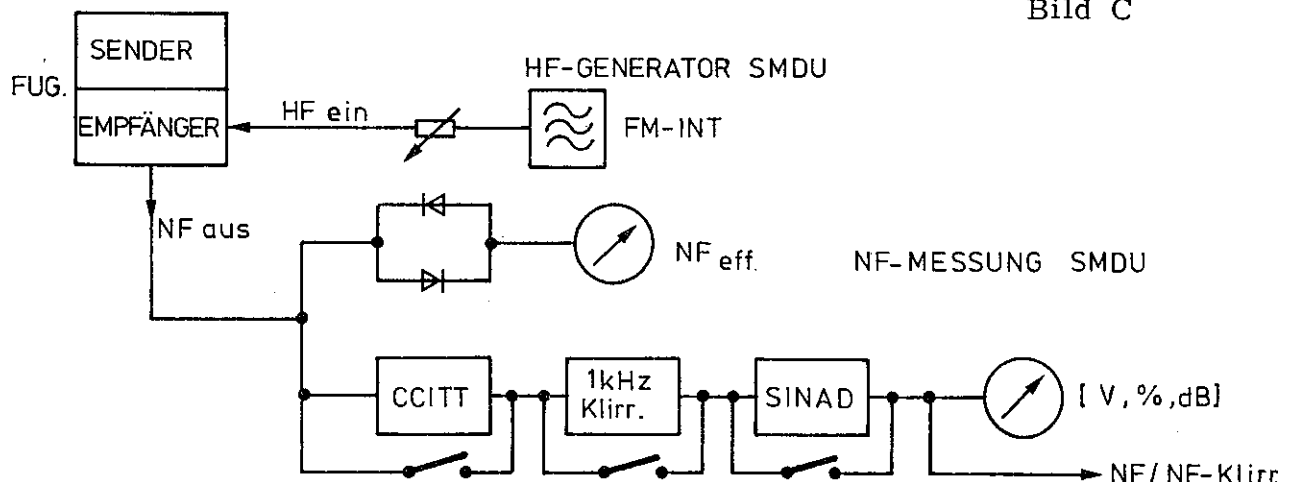
Nachstehend werden als Messbeispiele Messvorschriften des FTZ oder Messempfehlungen nach CEPT (Conference of European Postal and Telecommunication Administrations) angeführt.

Anmerkung:

Bei den meisten der Empfänger-messungen wird als Messkriterium die Empfängerempfindlichkeit vorgeschrieben. Dieser Grundparameter "Empfängerempfindlichkeit" wird entweder über das Signalrauschverhältnis des modulierten zum unmodulierten HF-Trägers bestimmt (FTZ) oder über das sogenannte SINAD-Verfahren (CEPT.)  
Vergleiche C.5. bzw. C.6.

EMPFÄNGERMESSUNG

Bild C



### C.1. Grundeinstellungen für die Empfängermessungen:

1. Der HF-Eingang des Empfängers wird mit der HF-Buchse des Leistungsmessadapters (L1) verbunden, der NF-Ausgang des Sprechfunkempfängers mit dem NF-Eingang des SMDU Buchse 44.
2. Leistungsmessadapter in Stellung Empfänger-messung: Taste L2 gedrückt. In dieser Stellung ist der Ausgang des Meßsenders - ohne Dämpfungsglied - direkt mit der Buchse des Funkgerätes verbunden.

Der Überlastungsschutz des SMDU .06 ist in dieser Stellung wirksam, sodaß der Messplatz durch versehentliches Drücken der Sendertaste nicht beschädigt wird.

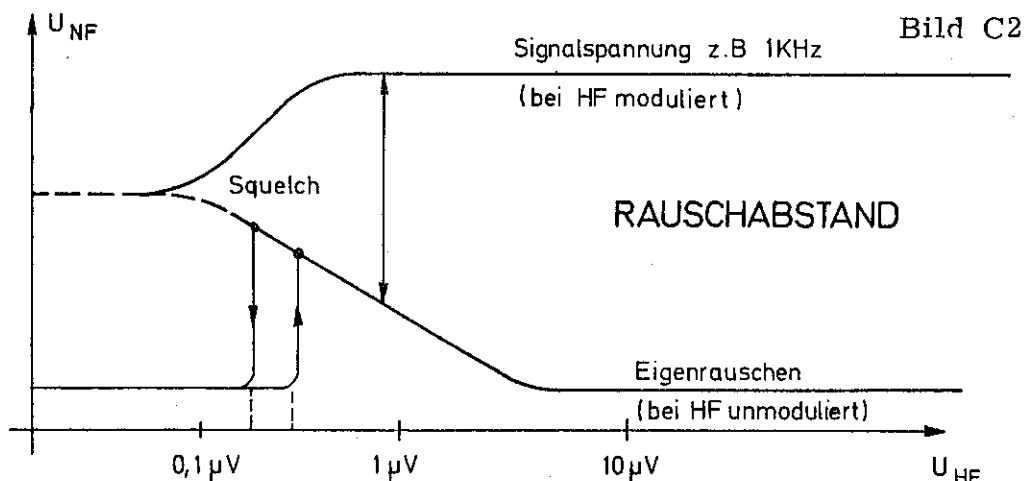
3. Hubmesser ausschalten: Taste 24 nicht gedrückt!
4. Frequenzzähler auf Stellung "HF INTERN" (Feld 11)

### Die wichtigsten Einsendermessungen

### C.2. Messen des Eigenrauschen von Empfängern

Zur Messung des Eigenrauschen wird die NF-Ausgangsspannung gemessen, die der Empfänger bei unmoduliertem HF-Signal abgibt. Dabei ist der HF-Pegel so groß zu wählen, daß die HF-Begrenzung voll wirksam wird ("fetter" HF-Pegel, ca. 10 mV): Meßsender genau auf die Empfangsfrequenz abstimmen. Frequenzmodulation ausschalten: Taste "MOD." oder "EXT./INT." (14) nicht gedrückt.

Messen der NF-Spannung: Taste "NF VOLTM." im Feld 23 gedrückt. HF-Pegel mit Teiler 36 von ca. 1  $\mu$ V EMK erhöhen ( $\approx 10$  mV) bis NF-Pegel nicht weiter absinkt (HF-Begrenzung). Ablesen des Eigengeräuschpegels am Instrument 15.



### C.3. Messung des Signalrauschabstandes (FTZ)

Der Rauschabstand ist das Verhältnis zwischen Nutzspannung und Rauschspannung, also:

$$\text{Rauschabstand} = \frac{U_{\text{NF}}(1 \text{ kHz}; 2,8 \text{ kHz Hub})}{U_{\text{NF}}(\text{unmoduliert})}$$

Messen der Nutzspannung:  $U_{\text{NF}}(1 \text{ kHz}; 2,8 \text{ kHz Hub})$

Meßsender auf die Empfängerfrequenz stellen.

Modulationsgenerator auf 1 kHz einstellen, 19;

Taste 18 nicht gedrückt. Kontrollmöglichkeit am Zähler 3 über "NF-INT." 11.

Frequenzhub einstellen: 2,8 kHz Hub mit Potentiometer 17, Taste 14 und Taste FM 23 gedrückt; Hub ablesen am Instrument 15

"fetten" HF-Pegel mit Teiler 36 einstellen (ca. 10 mV)

Taste NF VOLTM 23 drücken, ablesen der Nutz-Spannung am Instrument 15.

Wird zum Ermitteln des Signal-Rauschabstandes das Verhältnis Nutzhub (Spitzenwert) zu Störhub (Effektivwert) gebildet, so ist entweder der angezeigte Nutzhub auf Effektivwert umzurechnen (Meßwert /  $\sqrt{2}$ ) oder der sich ergebende Signal-Rauschabstand um 3 dB zu verringern.

Messen der NF-Rauschspannung:  $U_{\text{NF}}(\text{unmoduliert})$

Abschalten der Frequenzmodulation: Taste 14 und 12 nicht gedrückt. Ablesen des Rauschpegels am Instrument 15:

$U_{\text{NF}}(\text{unmoduliert})$ . Die Rauschspannung wird als Effektivwert gemessen.

Im Bild C.2. ist NF-Signal und NF-Rauschpegel in Abhängigkeit von der EMK des Meßsenders dargestellt.

### C.4. Messung nach SINAD (CEPT)

Unter C.3. wurde die Qualität des NF-Signals eines Empfängers nach dem Verhältnis zwischen Signal und Rauschspannung ermittelt. In der Praxis ist aber auch der NF-Klirrfaktor wesentlich für die Qualität eines Empfängers. Deshalb wird bei der SINAD-Messung nach CEPT neben dem Rauschanteil auch der Klirrfaktor mitbewertet:

$$\text{SINAD} = \frac{S + N + D}{N + D}$$

S = Signal

N = Noise, Rauschen

D = Distortion, Klirrfaktor

also das Verhältnis von Signal + Rauschen + Klirrfaktor zu Rauschen + Klirrfaktor. Im Gegensatz zur S/N-Messung (FTZ) wird der Meßsender nicht mehr abwechselnd moduliert-unmoduliert betrieben, sondern stets moduliert.

Der Quotient aus (S + N + D) und (N + D) kann nun automatisch gebildet werden; damit wird die Messung bedeutend vereinfacht: Einstellen der normalen Prüfmodulation laut CEPT:

$$f_{\text{NF}} = 1 \text{ kHz}, \quad f_{\text{Hub}} = 60 \% \times f_{\text{Hub Max.}}$$

also  $f_{\text{Hub}}$  z. B. = 2,4 kHz

1 kHz im Tastenfeld 19, Taste 18 nicht gedrückt, Tasten 14 und Taste "FM" 23 gedrückt. Ablesen des Hubes am Instrument 15. Mit 17 Hub auf 2,4 kHz einstellen.

Messen der NF-Spannung: Taste "NF VOLTM" 23 drücken.

Bewertung nach SINAD: Taste 33 drücken. Ablesen des SINAD-Wertes am Instrument 15 in Prozent. Häufig wiederkehrende SINAD-Werte sind durch Markierungsstriche auf der Skala hervorgehoben.

6 dB = 50%; 12 dB = 25%; 20 dB = 10%.

Falls kein oder ein zu hohes 1-kHz-Signal anliegt, also der Dynamikbereich zur Quotientenbildung des SINAD-Wertes überschritten wird, leuchtet die rote Lampe "uncal." im Instrument 15 auf. (Analoges gilt bei der Klirrfaktormessung).

### C.5. Messen der Empfängerempfindlichkeit nach $\frac{S}{N}$ (FTZ)

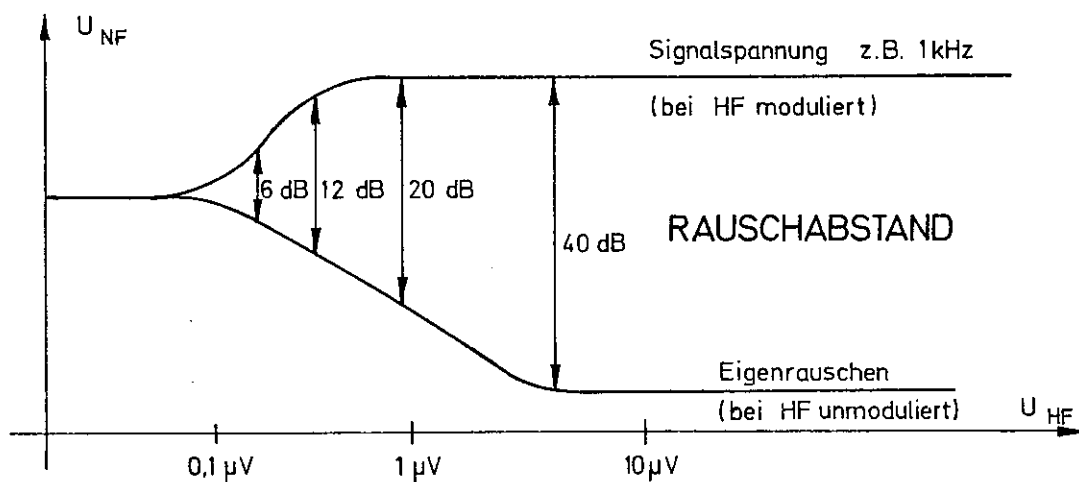
Entsprechend C.3. wird der HF-Pegel des Signalgenerators so lange verändert, bis das Signal/Rauschverhältnis 20 dB beträgt, also:

Bei "Fetten" HF-Pegel (ca. 10 mV), normaler Modulation:  
 $f_{NF} = 1 \text{ kHz}$ ; 2,8 kHz Hub,

messen des NF-Signalpegels:  $U_{NF}$  (1 kHz, 2,8 kHz Hub)

Frequenzmodulation des Meßsenders ausschalten: Tasten 14 nicht gedrückt und den HF-Pegel mit Teiler 36 so lange verringern, bis der Rauschpegel 20 dB unter dem NF-Signalpegel liegt. Wird die Frequenzmodulation wieder eingeschaltet, also Tasten 14 gedrückt, so muß die NF-Spannung sich wieder um 20 dB erhöhen. Ist dies nicht der Fall, muß der HF-Pegel mit Teiler 36 so lange verändert werden, bis das NF-Signal/Rauschabstand 20 dB beträgt.

Ablesen der Empfängerempfindlichkeit an Skala 43 direkt in  $V_{EMK}$  oder dBm.



C.6. Messen der Empfängerempfindlichkeit nach SINAD (CEPT)

Einstellen des Meßsenders auf die Empfängerfrequenz.  
Einstellen der normalen Prüfmodulation C.4. (CEPT),  
also  $f_{NF} = 1$  kHz und z.B. 2,4 kHz Hub.

Messen des SINAD-Wertes: Taste "NF VOLT." 23 und  
SINAD 33 gedrückt.

Ablezen der Skala 15 in Prozent oder dB.

Solange den HF-Pegel des Meßsenders mit Teiler 36  
verändern, bis der SINAD-Wert 20 dB beträgt.

Ablezen der Empfängerempfindlichkeit 20 dB an der Skala 43  
direkt in  $V_{EMK}$  oder dBm.

Anmerkung:

In vielen Fällen unterscheiden sich die Werte der  
Empfindlichkeit, gemessen nach S/N oder SINAD nur gering-  
fügig. Dagegen ist die SINAD-Messung beträchtlich einfacher  
(sicherer!) und bequemer.

C.7. Empfängermessungen an Vielkanalgeräten  
- Option Synchronisation.

Die Frequenzabstimmung des SMDU wird bei Empfängermessungen  
an Vielkanalgeräten wesentlich durch die Option  
Synchronisation erleichtert. Damit reduziert sich der  
zeitliche Aufwand für Messungen an Vielkanalempfängern  
beträchtlich.

Synchronisation einschalten: Taste 4 drücken, zur Kontrolle  
leuchtet die rote Lampe 5 auf.

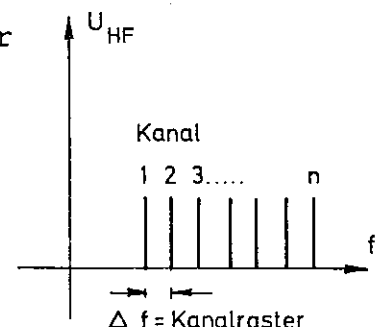
Rasterabstand entsprechend dem Kanalraster des Vielkanal-  
Empfängers mit Schalter 7 einstellen und  
SMDU mit 1 und Grob/Feintrieb 49/50 auf Empfängerfrequenz  
einstellen.

Falls die Empfängerfrequenz kein Vielfaches des Kanal-  
rasters ist, so ist die genaue Empfangsfrequenz mit Hilfe der  
Feinverstimmung Taste 8 und Grob/Feinpotentiometer 9 genau  
einzustellen.

Empfängermessung im eingestellten Kanal durchführen.

Frequenzwechsel in den nächsten Kanal: "Kanalrasterspringen"

Feintrieb 50 so lange verändern, bis Zeiger  
des Kontrollinstrumentes 6 aus dem roten  
Bereich in den schwarzen Bereich wandert  
und schließlich nach Vollausschlag wieder  
in den roten Mittenbereich zurückspringt:  
der nächste Empfangskanal ist eingestellt.



### C.8. Squelch-Messung (vergl. Bild C.2.)

Sinkt der HF-Signalpegel unter einen bestimmten Schwellwert, so schaltet sich der NF-Kanal automatisch ab. Dadurch wird verhindert, daß der störende Rauschpegel im Lautsprecher zu hören ist.

#### Messung:

Den Meßsender genau auf die Empfängerfrequenz einstellen.

Modulation ausschalten: Tasten 14 nicht gedrückt.

NF-Voltmeter einschalten: Taste "NF Voltm." 23 gedrückt.

Auffinden des unteren Squelch-Einsatzpunktes:

"fetten" HF-Pegel (ca. 10 mV) so weit reduzieren, bis sich Signal/Rauschabstand verschlechtert und schließlich der NF-Kanal abgeschaltet wird:

NF-Spannung geht gegen 0 Volt.

Auffinden des oberen Squelch-Einsatzpunktes:

HF-Pegel des Meßsenders, ausgehend von ca. -145 dBm, langsam erhöhen, bis sich NF-Kanal automatisch einschaltet: Zeigerausschlag am Instrument 15.

Die Squelch-Hysterese ergibt sich aus dem Verhältnis zwischen den beiden Einsatzpunkten. Analoges gilt, wenn die Messung nach dem SINAD-Verfahren durchgeführt wird.

#### Anmerkung:

Akustische Kontrolle der Squelch-Einsatzpunkte: an Buchse 42 (NF-Ausgang) Kopfhörer anschließen.

### C.9. Messen der Empfängerbandbreite

Die Empfängerbandbreite wird über das NF-Kriterium: Empfängerempfindlichkeit nach S/N oder SINAD bestimmt, (vergl. C.5./C.6.)

Also: Meßsender genau auf Empfängerfrequenz abstimmen.

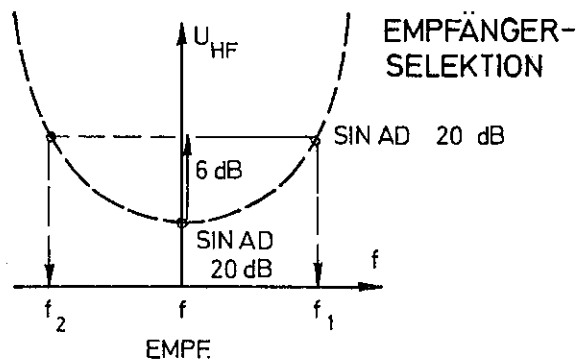
Normale Prüfmodulation einschalten. 20-dB-Empfindlichkeit

(SINAD oder S:N) ermitteln und zugehörige EMK ablesen.

EMK um 6 dB erhöhen.

Frequenz des Meßsenders mit Feintrieb 50 oder mittels der Synchronisation, vergl. C.7. soweit erhöhen, bis sich wieder der Empfindlichkeitswert 20 dB (SINAD oder S/N ergibt).

Ablesen der eingestellten Frequenz:  $f_1$



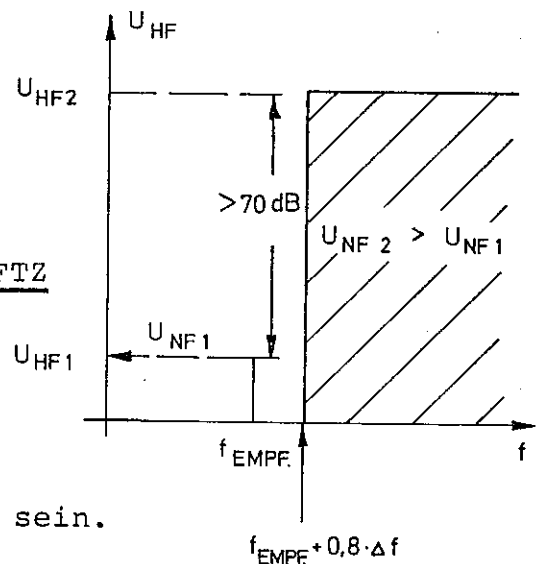
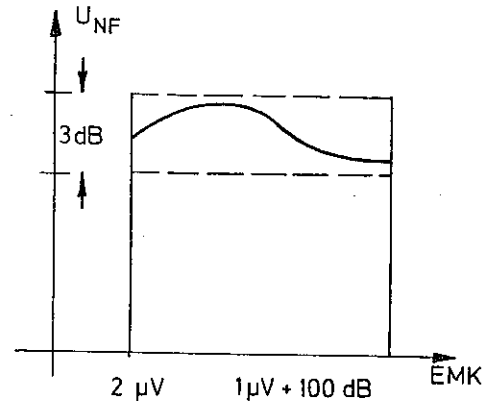


Wiederholen des Vorganges für die Frequenz  $f_2$  unterhalb der Empfängerfrequenz:  
 Die Differenz von  $f_1$  und  $f_2$  ist die 6-dB-Bandbreite des Empfängers. Die Empfängerfrequenz selbst sollte in der Mitte der 6-dB-Bandbreite liegen. Bei zu hoher Abweichung vom Sollwert ist der Empfängerquarz neu zu eichen.

### C.10. Messen der Begrenzungseigenschaften des Empfängers (CEPT)

Bei dieser Messung soll die HF-Begrenzung des Empfängers geprüft werden.

Einstellen der normalen Prüfmodulation ( $f_{NF} = 1$  kHz, z.B. 2,4 kHz Hub), vergl. C.4. Meßsender auf Empfangsfrequenz einstellen, HF-Pegel auf 2  $\mu$ V EMK einstellen und den NF-Ausgangspegel des Empfängers messen, den entsprechenden dB-Wert auf der unteren Skala ablesen (15). Nun den HF-Pegel auf 100 dB über 1  $\mu$ V EMK erhöhen. Dabei darf sich der NF-Pegel um max. 3 dB ändern.



### C.11. Nebenwellenempfindlichkeit nach FTZ

Unmodulierte HF-Träger, deren Frequenz gegenüber der Nennfrequenz um mehr als den 0,8-fachen Kanalabstand entfernt liegen, sollen gegenüber einem unmodulierten HF-Träger im Nutzkanal um mindestens 70 dB gedämpft sein.

Messung:

1. Meßsender mit Prüfmodulation auf Empfangsfrequenz und
2. HF-Pegel  $U_{HF1}$  so einstellen, daß das Signal Rauschverhältnis z.B. 20 dB beträgt.
3. Modulation ausschalten; ablesen des NF-Pegels  $U_{NF1}$  am Instrument 15.
4. Erhöhen der EMK auf  $U_{HF2} = U_{HF1} + 70$  dB; Frequenz des Meßsenders erhöhen bzw. erniedrigen und gleichzeitig den NF-Pegel  $U_{NF2}$  am Instrument ablesen.  
 Gefordert wird, daß  $U_{NF2} > U_{NF1}$  ist für Frequenzen größer bzw. kleiner 0,8-fachen Kanal.

Ergänzung:

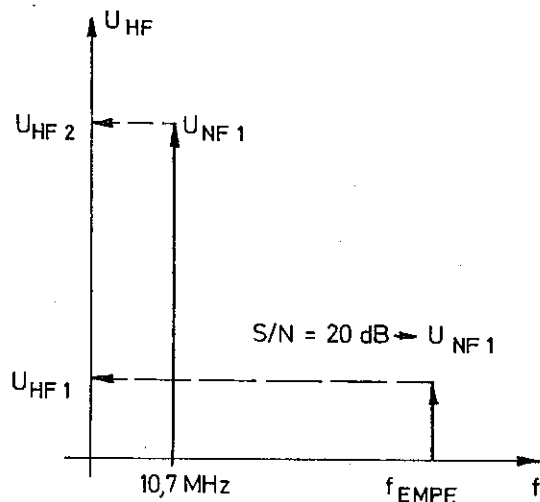
Bei anderem Meßverfahren bleibt die Modulation eingeschaltet z.B. wie unter D.4.

### C.12. Messung der ZF-Festigkeit

Bestimmen des HF-Pegels am Empfängereingang, bei dem der Signal/Rauschabstand 20 dB beträgt (vergl. C.3).

Ausschalten der internen FM (Taste 14 Mod. oder Ext./Int. nicht gedrückt)

Messen des NF-Ausgangspegels (NF-Voltm. 23) Meßsender auf die ZF des Empfängers abstimmen (z.B. 10,7 MHz) und HF-Pegel so lange erhöhen, bis wieder derselbe NF-Ausgangspegel erreicht wird.



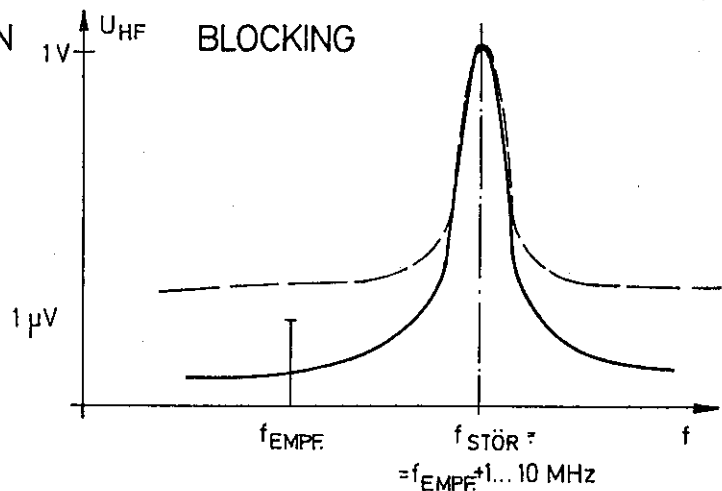
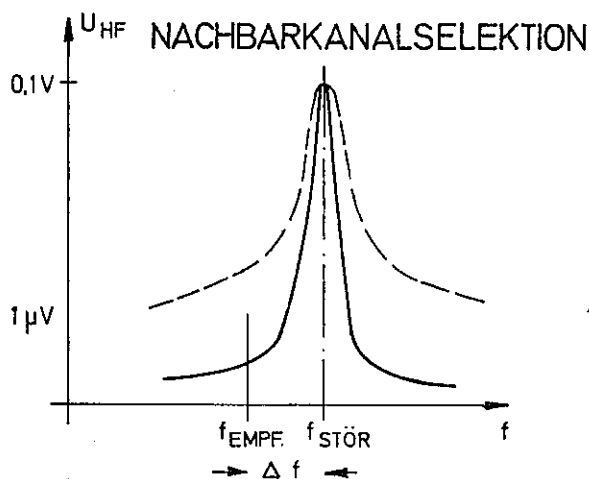
Die Differenz der beiden HF-Pegel ist die gesuchte ZF-Festigkeit.

### D. Die wichtigsten Zweisendermessungen

Die Zweisendermessungen werden durchgeführt, um die Anfälligkeit eines Empfängers gegenüber Störsignalen zu ermitteln.

Bei den Zweisendermessungen nach CEPT werden sehr hohe Forderungen an die spektrale Reinheit des HF-Signals, besonders des Störsenders gestellt. Um die geforderten Messungen durchführen zu können (Blocking- und Nachbarkanalselektion), muß das HF-Signal des Störsenders extrem hohe spektrale Reinheit aufweisen:

Der Rauschabstand, bezogen auf 1 Hz Meßbandbreite, muß >140 dB bei 20 kHz Abstand vom Träger sein, um Nachbarkanalselektionswerte >80 dB messen zu können. Mehr als 150 dB Rauschabstand (bei 1 Hz Meßbandbreite) müssen bei 1 MHz Abstand vom Träger erreicht werden, um die Blocking-Messung (>90 dB) mit genügend hoher Reserve durchführen zu können.

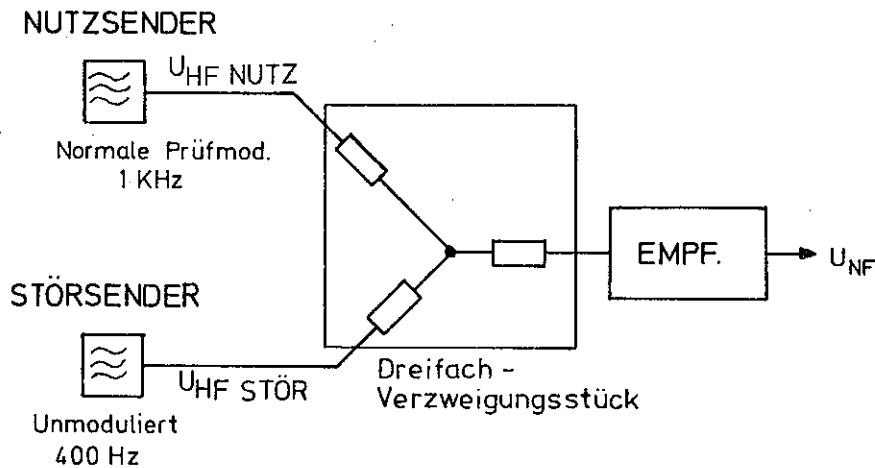


Es ist bei den Zweisendermessungen besonders vorteilhaft, wenn beide Sender mittels einer Synchronisationseinrichtung stabil gehalten werden können (z.B. Option SMDU-B1).

Anmerkung:

Bei allen Messungen muß sichergestellt sein, daß allseitige Anpassung besteht, d.h. daß sowohl der Empfänger, als auch jeweils die beiden HF-Quellen mit 50 Ohm abgeschlossen sind. Dies wird erreicht durch Dreifach-Verzweigungsstücke (z.B. DVU 3 Identnummer 100.5203.50), aber auch durch Verwendung des HF-Ausganges L9 am Leistungsmeßadapter. (Taste L4 gedrückt).

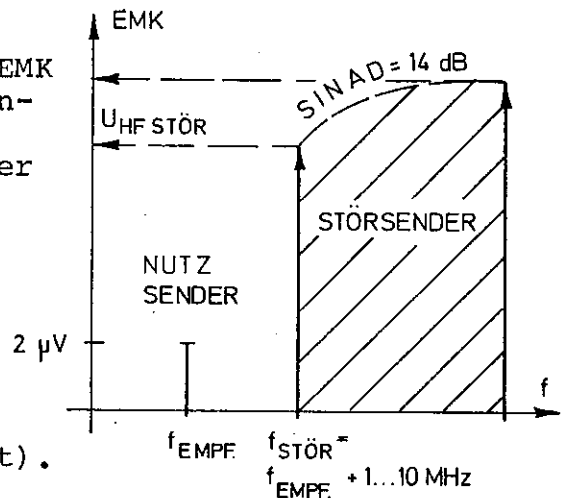
Bei der Ermittlung der EMK am Empfängereingang ist die Dämpfung des Verzweigungsstückes bzw. der Dämpfungen am Leistungsmeßadapter oder Amplitudenkontroller zu berücksichtigen!



D.1. Blocking-Messung (CEPT)

Mit der Blocking-Messung wird das Verhalten eines Empfängers gegenüber starken Störsignalen weitab von der Empfangsfrequenz (>1 MHz) überprüft:

Meßsender auf Empfangsfrequenz einstellen, HF-Pegel auf 2 µV EMK mit normaler Prüfmodulation einstellen,  
 nun den unmodulierten Störseender auf 1... 10 MHz oberhalb bzw. unterhalb der Empfangsfrequenz einstellen  
 und den Stör-HF-Pegel so lange erhöhen, bis sich die Empfindlichkeit nach SINAD mit CCITT-Filter (siehe C.4) auf 14 dB verschlechtert (oder die NF-Spannung um 3 dB absinkt).  
 Ergebnis:  
 $U_{HF\ STÖR} / 1\ \mu V\ EMK\ soll > 90\ dB\ sein.$



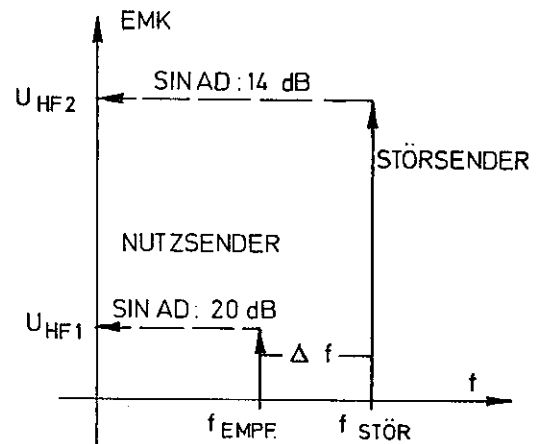
## D.2. Dynamische Nachbarkanalselektionsmessung (CEPT)

Ähnlich der Blocking-Messung wird hier das Verhalten des Empfängers überprüft, wenn im Nachbarkanal ein starkes Störsignal anliegt.

1. Ermitteln der Eingangsspannung am Empfänger  $U_{HF1}$  bei der die Empfindlichkeit (SINAD), mit CCITT-Filter, 20 dB beträgt. (vergl. C.4.)

2. Störsender auf den oberen bzw. unteren Nachbarkanal abstimmen, Störmodulation ( $f_{NF} = 400$  Hz, z.B. 2,4 kHz Hub) einstellen und den HF-Pegel  $U_{HF2}$  so lange

erhöhen, bis sich der SINAD-Wert von 20 dB auf 14 dB reduziert hat. Das Verhältnis der beiden HF-Pegel  $U_{HF2} : U_{HF1}$  soll  $> 70$  dB sein.



## D.3. Interkanal-Modulationsmessung (IKM) nach CEPT

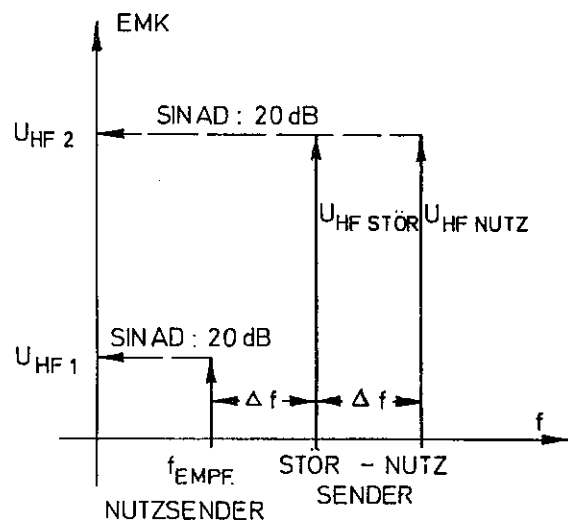
Ähnlich der Kreuzmodulationsmessung wird hierbei überprüft, inwieweit zwei Störsignale in benachbarten Kanälen durch Mischung in der Eingangsstufe des Empfängers ein nichtvorhandenes Nutzsignal vortäuschen:

1. Bestimmen der Eingangsspannung  $U_{HF1}$  am Empfänger bei der die Empfindlichkeit (SINAD) 20 dB beträgt (vergl. C.4.)

2. Der Nutzsender wird mit der normalen Prüfmodulation auf zwei Kanäle oberhalb der Empfangsfrequenz abstimmt, der Störsender (unmoduliert) auf den ersten Kanal über dem Empfangskanal.

3. Die Pegel  $U_{HF2}$  beider

Sender sollen am Empfängereingang gleich groß sein und solange erhöht werden, bis wiederum der SINAD-Wert von 20 dB am NF-Ausgang des Empfängers gemessen wird.



Das Verhältnis der beiden Spannungen  $U_{HF2} : U_{HF1}$  soll  $>70$  dB sein. Die Messung wird bis zum vier- bzw. acht-fachen Kanalabstand, ebenfalls für die darunterliegenden Kanäle wiederholt.

Anmerkung:

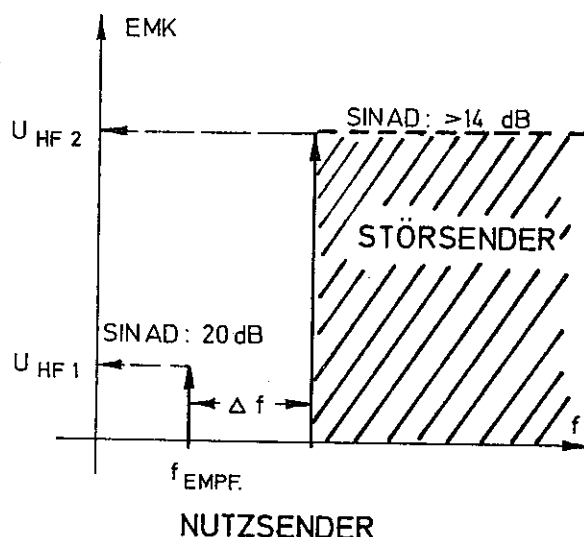
Bei der IKM-Messung muß gewährleistet sein, daß nicht die Mischprodukte gemessen werden, die an den Ausgangsstufen der beiden Meßsender entstehen können. Dies wird durch Entkopplung mittels Dämpfungsglieder von ca. 30...40 dB zwischen Senderendstufe und Verzweigungsstück erreicht. Bedingung hierfür allerdings ist eine genügend hohe Ausgangsspannung, wie z.B. beim SMDU mit 2 V EMK (zur Entkopplung dient der SMDU-Teiler).

D.4. Messung der Nebenwellenempfindlichkeit

Die Nebenwellenempfindlichkeit ist ein Maß dafür, wie stark der Empfang eines Nutzsignals durch ein Stör-signal mit ca. 70 dB höherem Pegel als das Nutzsinal beeinträchtigt wird. (Messen nach CEPT).

Sender auf Empfangsfrequenz genau einstellen, normale Prüfmodulation.  $U_{HF1}$  so einstellen, daß 20 dB SINAD-Empfindlichkeit erreicht wird. (vergl. C.4.)

Danach wird das Stör-signal angelegt mit Störmodulation (400 Hz, 60% Maximal Hub). Der Pegel des Störsenders  $U_{HF2}$  soll 70 dB über dem HF-Nutzpegel liegen. Die Störsenderfrequenz wird kontinuierlich verändert; gleichzeitig wird der SINAD-Wert gemessen, der 14 dB nicht unterschreiten soll.



Reduziert sich der SINAD-Wert unter 14 dB, so liegt eine Nebenwellenempfangsstelle vor.

E. Gleichzeitiger Betrieb von Sende- und Empfangsteil des Funkgerätes

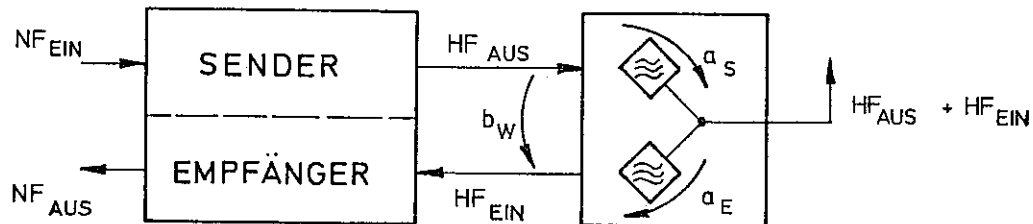
Im Duplex-Betrieb (Gegensprechen) arbeiten sowohl Sender- als auch Empfängerteil. In dieser Betriebsart muß überprüft werden, ob der Sendeteil die Empfangseigenschaften vermindert.

### E.1. Grundeinstellung:

Da der Sender des Sprechfunkgerätes arbeitet, müssen die Empfängeremessungen in der Stellung Sendermessung am Leistungsmeßadapter durchgeführt werden, also Taste L3 gedrückt, die Dämpfung zwischen Buchse L1 und Stecker L8 von 20(26) dB muß zum Beispiel bei der Empfindlichkeitsmessung berücksichtigt werden.

### E.2. Antennenweichenübernahme-Messung

Im Duplex-Betrieb ist es unbedingt erforderlich, daß der hohe Sender-Ausgangspegel nicht auf den Empfangseingang gelangt. Wird nur eine gemeinsame Sende- und Empfangsantenne verwandt, so muß die Antennenweiche die nötige Entkoppelung zwischen Sende- und Empfangszweig sicherstellen; gleichzeitig jedoch muß die Durchlaßdämpfung im Sende- und Empfangsband minimal sein ( $\approx 2$  dB).



#### DUPLEX - BETRIEB

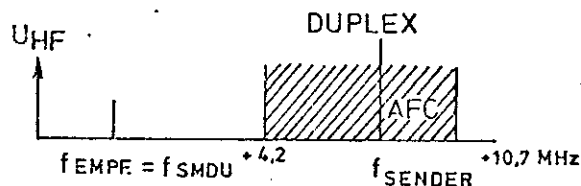
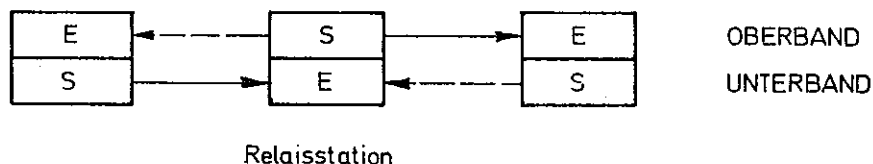
- 1) Messen der Durchlaßdämpfung des Sendezweiges:  $a_S$   
Messen der Ausgangsleistung ohne Antennenweiche.<sup>S</sup>  
Messen der Ausgangsleistung mit Antennenweiche.  
Das Verhältnis der beiden Leistungen ergibt die Durchlaßdämpfung  $a_S$  des Sendezweiges der Antennenweiche.
- 2) Messen der Durchlaßdämpfung  $a_E$  des Empfangszweiges:  
Messen der Empfindlichkeit (z.B. SINAD) mit Antennenweiche.  
Messen der Empfindlichkeit ohne Antennenweiche.  
Das Verhältnis der beiden HF-Pegel gibt die Durchlaßdämpfung  $a_E$  des Empfangszweiges an.
- 3) Messen der Antennenweichenübernahme  $b_W$  (Entkopplung vom Senderausgang zum Empfängereingang)  
Sprechfunk-Sender ausgeschaltet.  
Messen der Empfängerempfindlichkeit (SINAD) 20 dB. (vergl. C.4.)  
Sprechfunk-Sender einschalten, Messen der Empfängerempfindlichkeit (SINAD) 20 dB.

Das Verhältnis der beiden HF-Pegel am Empfänger-  
 eingang ist ein Maß für die Entkopplung  $b_W$  durch die  
 Antennenweiche (nach CEPT sollen 3 dB nicht überschritten  
 werden).

Analog zu den vorstehenden Empfänger-  
 messungen im Simplex-Betrieb (Wechselsprechen) werden die Empfänger-  
 messungen im Duplex-Betrieb (Wechselsprechen) durch-  
 geführt.

### E.3. Relais-Betriebsmessung

Sprechfunkstationen arbeiten im Relaisbetrieb, wenn  
 Sprechfunkstrecken mit erhöhter Reichweite hergestellt  
 werden sollen. Die Relaisstation arbeitet dann als  
 Verstärker (Umsetzer), d.h. das Empfangssignal wird  
 erneut verstärkt und mit Versatz der Trägerfrequenz  
 ausgesendet (Frequenzwechsel zwischen Ober- und Unterband  
 siehe B.3.2.).



Für die Relaisbetriebsmessungen sind erforderlich:

Ein modulierter Meßsender zum Ansteuern des Relais-  
 Empfängers, ein unmodulierter HF-Generator als Misch-  
 oszillator für den Hubmesser. Beim Konzept des SMDU .06  
 dagegen genügt ein einziger HF-Generator. Dazu ist  
 allerdings erforderlich, daß vor der Messung ein Null-  
 abgleich durchgeführt wird, d.h. die Anzeige des internen  
 FM-Hubes des SMDU .06 muß kompensiert werden:

# RELAISMESSUNG

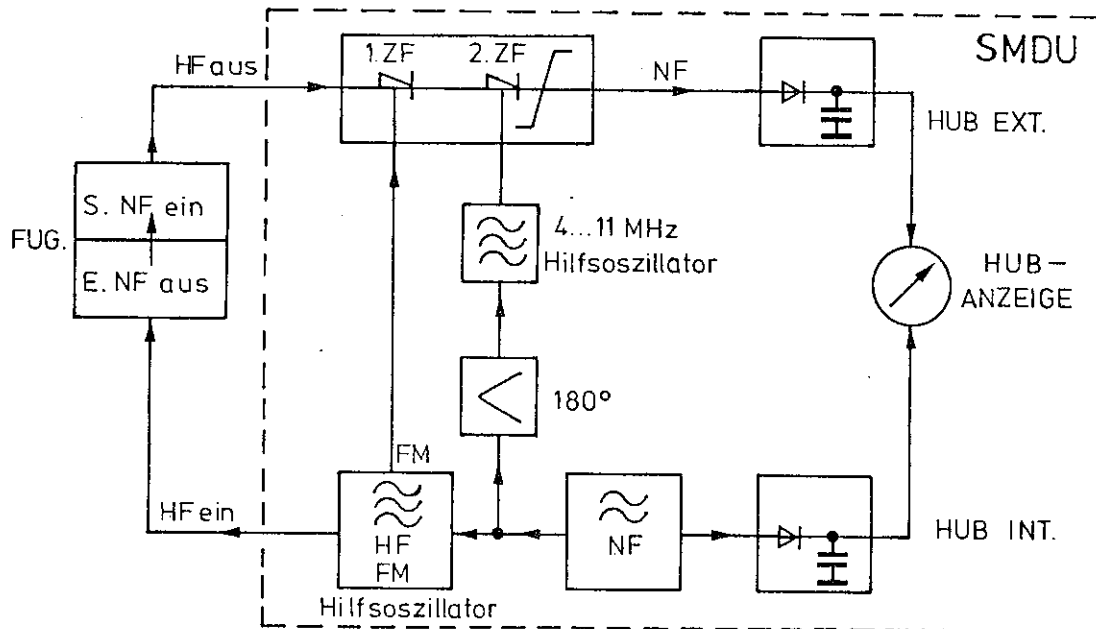


Bild E3

## a) Grundeinstellung zur Relais Mode-Messung (siehe Bild E.3.)

Leistungs-Meßadapter in Stellung LEISTUNGSMESSUNG:

Taste L3 gedrückt.

Meßsender auf die Empfangsfrequenz des Relais-Empfängers abstimmen und normale Prüfmodulation am SMDU einstellen.

Relaissender einschalten, jedoch unmoduliert!

Hubmesser auf Relaismode einstellen:

Taste 24 gedrückt, Taste 28 nicht gedrückt (Duplex) Kipp-schalter 27 auf

$f_{up}$  stellen, wenn die Sendefrequenz des Relaissenders oberhalb der Empfangsfrequenz liegt, auf

$f_{low}$  stellen, wenn die Sendefrequenz des Relaissenders unterhalb der Empfangsfrequenz liegt.

Die nun eingeschaltete Betriebsart "Relais Mode" wird durch die Leuchtdiode 27 angezeigt.

Der am Instrument 15 angezeigte Frequenzhub (Taste "FM" 23 gedrückt) hängt nun lediglich vom internen FM-Hub ab, da der Relaissender unmoduliert ist. Mit Hilfe der Potentiometer 29 und 32 wird der Nullabgleich für die Hubanzeige durchgeführt (dieser Abgleich wird erleichtert, wenn das CCITT-Filter eingeschaltet ist, Taste 30 gedrückt).

Mit Hilfe der AFC im Duplex-Betrieb wird der Hub automatisch gemessen, vergl. B.3.2. die Polarität der Hubanzeige ist ebenfalls korrekt, vergl. B.5.



Hinweis:

Die FM intern wird automatisch ausgeschaltet, wenn der Hubmesser eingeschaltet ist. (Taste 24 gedrückt).  
Lediglich im Relais Mode (Kippschalter 27 nach unten) ist auch bei der Hubmessung die interne FM eingeschaltet, um die Relaismessung durchführen zu können.

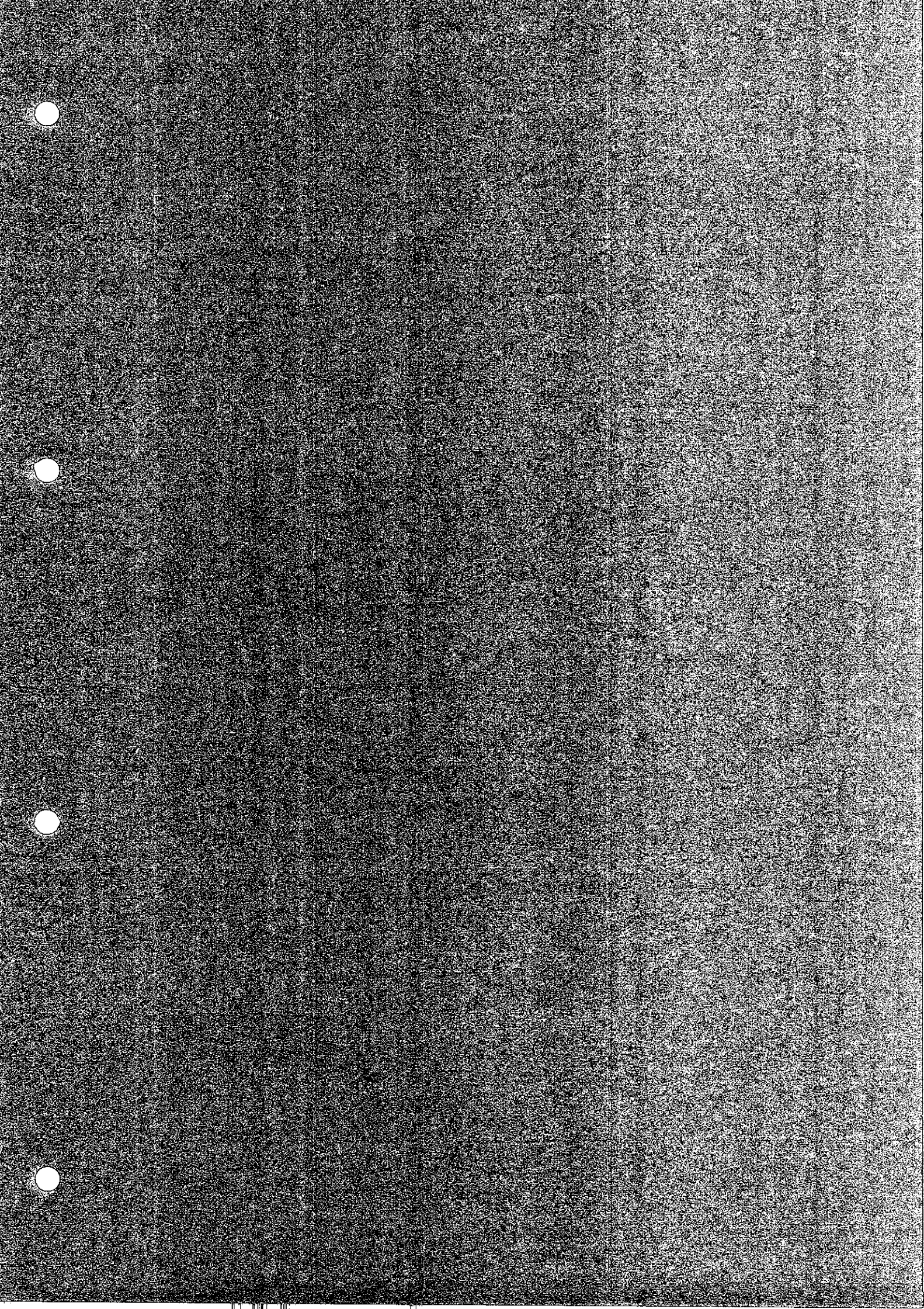
b) Hubmessung im Relais-Betrieb:

1. Relaisender auf MODULIERT einstellen, Relaisempfänger mit "fettem" HF-Pegel (ca. 10 mV) ansteuern (normale Prüfmodulation) und
2. den Frequenzhub des Relaisenders am Anzeigeinstrument 15 ablesen.

Im Relaisbetrieb können Sende- und Empfangsmessungen an der Relaisstation analog zu Abschnitt B, C und D durchgeführt werden.

Wird die Modulationsfrequenz geändert, so muß der Nullabgleich erneut durchgeführt werden.









ROHDE & SCHWARZ  
MÜNCHEN

# EXAMPLES OF MEASUREMENT with SMDU

249.3011.06

249.3011.07

249.3011.09



## Table of Contents

- A. Basic Adjustments
  - B. Examples: Transmitter Measurements
    - B.1 Measurement of Transmitter Frequency
    - B.2 Measurement of Transmitter Output Power
    - B.3 Deviation Measurements
      - B.3.1 Deviation Measurements in SIMPLEX Mode
      - B.3.2 Deviation Measurement in DUPLEX Mode
    - B.4 Measurement of Frequency Deviation, Weighting by CCITT Filter
    - B.5 Symmetry of Deviation
    - B.6 Measurement of Spurious Deviation
    - B.7 Measurement of Modulation Frequency
    - B.8 Measurement of Calling Deviation or Modulation Frequency
    - B.9 Measurement of AF Frequency Response of RT Transmitter
    - B.10 Amplitude Modulation
    - B.11 Distortion Measurement of Modulated RF Output - Frequency Modulation
    - B.12 Distortion Measurement of Modulated RF Output - Amplitude Modulation
    - B.13 Measurement of Transmitter Radiation into Adjacent Channel
    - B.14 Measurement of Unwanted Radiation of RT Transmitter
  - C. Examples: Receiver Measurements
    - C.1 Fundamental Adjustments for Receiver Measurements
- The Most Important Single-transmitter Measurements
- C.2 Measurement of Receiver Noise
  - C.3 Measurement of Signal-to-noise Ratio (FTZ)
  - C.4 Measurement of SINAD Ratio (CEPT)
  - C.5 Measurement of Receiver Sensitivity
  - C.6 Measurement of Receiver Sensitivity in SINAD Mode (CEPT)

- C.7 Receiver Measurements on Multichannel RT Sets - Synchronizer Option
- C.8 Squelch Measurement
- C.9 Measurement of Receiver Bandwidth
- C.10 Measurement of Limiting Characteristics of Receiver (CEPT)
- C.11 Measurement of Spurious Responses (FTZ)
- C.12 Measurement of IF Rejection
  
- D. The Most Important Two-transmitter Measurements
  - D.1 Blocking Measurement (CEPT)
  - D.2 Measurement of Dynamic Adjacent Channel Selectivity (CEPT)
  - D.3 Measurement of Interchannel Modulation (CEPT)
  - D.4 Measurement of Spurious Response Rejection
  
- E. Simultaneous Operation of RF Transmitter and Receiver
  - E.1 Basic Adjustments
  - E.2 Measurement of Duplexer Useful-signal Transfer
  - E.3 Measurements in Relay Operation
    - a) Basic Adjustments for Measurements in Relay Mode
    - b) Deviation Measurement in Relay Mode



## Examples of Measurements

This section gives information on how to operate the SMDU for common measurements. It is not possible nor intended to give exhaustive operating instructions for all measuring problems which can be solved using the RT Test Assembly SMDU .06. The purpose of the following explanations is to familiarize the user with this test assembly by quoting a number of examples.

### A. Basic Adjustments

The following basic adjustments should be performed before executing any measurement:

Button 24 not pressed (deviation meter off)

Switch 27 in mid-position (relay mode off)

Button 30 not pressed (CCITT filter off)

Button 31 not pressed (1-kHz distortion factor off)

Button 33 not pressed (SINAD off)

Buttons 12 and 14 (MOD.) not pressed: internal modulation generator and internal modulation switched off

Button 18 not pressed (fixed AF frequencies)

Button 13 not pressed (preemphasis off)

Switch 22 in position AUTO (auto ranging of indication)

Button 10 not pressed (timebase of frequency meter is 0.1 s)

The Power Test Adapter is connected to the SMDU .06 as follows:

Connection to AC supply by 4-pin plug at the rear of the SMDU.

Connect output of the frequency meter (10 - 525 MHz), L6, to input for external frequency and deviation meter (socket 46) of SMDU .06 by BNC cable.

Connect RF cable L8 to socket Bu39.

### B. Examples: Transmitter Measurements

#### Basic Adjustments for Transmitter Measurements

Power Test Adapter in position for transmitter measurement:

L3 pressed.

Ranging of power indication:

30 W by pushbutton row L10.

Adjust AF input signal with SMDU modulation generator (see B.9).

Connect RF output of generator with RF socket of Power Test Adapter (L1) and RF input with MOD. GEN. socket 41.

### B.1 Measurement of Transmitter Frequency

Press frequency button EXT. in column 11:

Frequency meter ext. 10 - 525 MHz.

Read frequency on meter 3.

If the transmitter power is less than 150 mW, connect the RT set directly to socket 46.

### B.2 Measurement of Transmitter Output Power

Select adequate range in row L10.

Read output power of transmitter on meter L5.

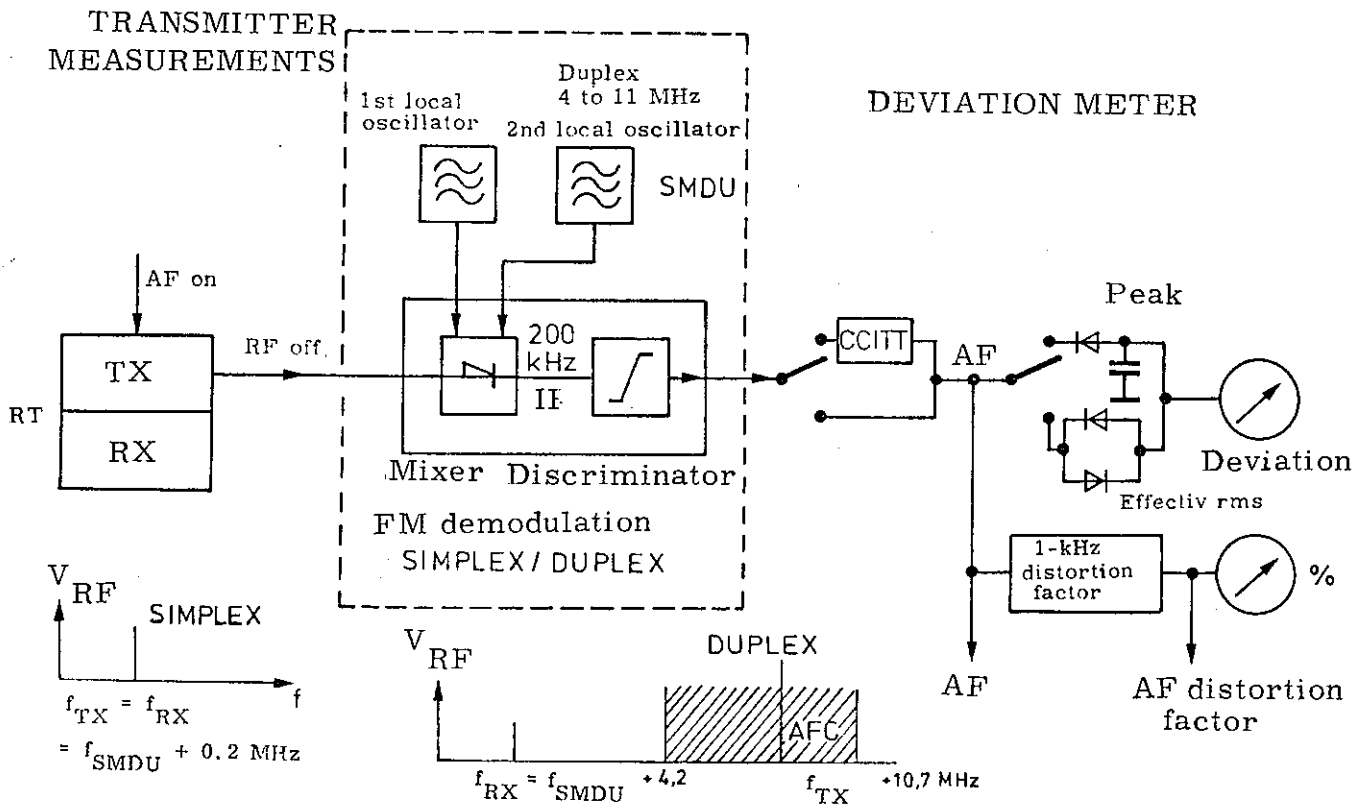
Note that the indication is accurate only for sinusoidal signals.

The range of the power meter can be extended by additional attenuators with appropriate power dissipation capability. Add this additional attenuation to the value read on the power meter.

### B.3 Deviation Measurements

The deviation measurement can be executed in two modes depending on the use:

1. SIMPLEX mode (as known from the SMDA Test Assembly for Radiotelephones)
2. DUPLEX mode (semi-automatic tuning of the deviation meter)



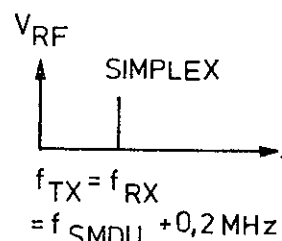
The deviation measurement in the SIMPLEX mode is recommended for transmitter and receiver measurements using one single channel (i.e.: for SIMPLEX sets with one channel only).

For checking DUPLEX sets (transmitting frequency not equal to receiving frequency) and multichannel RT sets (SIMPLEX or DUPLEX sets), the deviation measurement in the DUPLEX mode is of great advantage: The deviation meter tunes automatically to the transmitting frequency of the RT set if it is 4 - 10 MHz above or below the RF of the SMDU (see diagram).

This semi-automatic deviation measurement (DUPLEX mode) saves a lot of time compared to common deviation measurements.

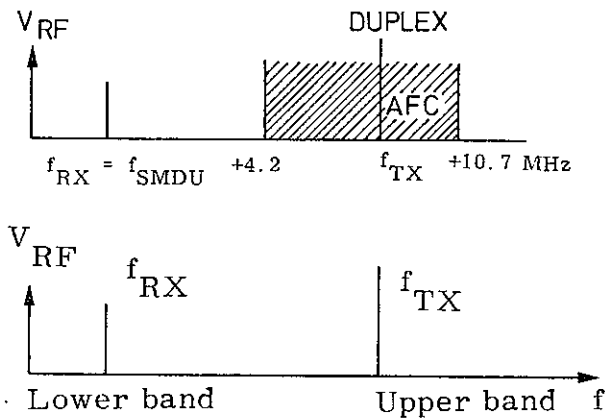
### B.3.1 Deviation Measurements in SIMPLEX Mode

Button 24 is not pressed. Deviation meter off.  
Measure internal frequency: Press button "RF INT." in column 11. Adjust frequency of Signal Generator SMDU .06 with 1 and coarse/fine knob 49/50 to transmitting frequency of RT set. Exact frequency tuning with frequency counter 3 (frequency tuning can be simplified very much using the Synchronizer: see Multichannel Measurement C.7.).  
Switch on deviation meter: Press button 24. (Switch 27 in mid-position: relay mode OFF). Thus the internal FM of the SMDU .06 is switched off automatically to avoid faulty measurements.  
Switch on the SIMPLEX Mode: press button 28. Lamp 26 lights up, i.e.: deviation meter is tuned correctly: ready to measure.  
Measurement of frequency deviation: press button FM in column 23.  
Read frequency deviation on meter 15.



### B.3.2 Deviation Measurement in DUPLEX Mode

Adjust the transmitting frequency of the SMDU with 1 and coarse/fine knob 49/50 to 4.2 to 10 MHz below the transmitting frequency of the RT set. Within this frequency band (4.2 - 10 MHz), the deviation meter tunes automatically!!



Note:

For DUPLEX sets, the receiving frequency and the transmitting frequency are different. If the receiving frequency lies in the so-called "lower band", the transmitting frequency is in the "upper band" and vice versa.

The frequency difference between receiving and transmitting channels of a Duplex pair lies between 4.2 and 10.7 MHz.

After a receiver measurement (SMDU tuned to receiver frequency), the deviation measurement can be performed automatically in the Duplex mode as the transmitting frequency always lies in the AFC region of the deviation meter:

For indication of the frequency deviation of the RT transmitter simply press button "FM" in column 23. Read frequency deviation on scale 15.

AF output (42) for monitoring:

The demodulated FM signal of the RT transmitter is available at the AF output socket (42) of the SMDU .06. Here the AF signal can be monitored by headphones or on an oscilloscope. As shown in Diagram B.3, the CCITT filter can be inserted before this output by button 30. Similarly, the spectrum of the distortion factor can be analyzed in distortion factor measurements (button 31 pressed).

B.4 Measurement of Frequency Deviation, Weighting by CCITT Filter

Measurement of frequency deviation as under B.3.

The indication of frequency deviation can be weighted by inserting the CCITT filter: press button 30.

B.5 Symmetry of Deviation:

Measurement of frequency deviation as under B.3.

The symmetry of deviation can be checked with button 25 (pressed: + deviation/not pressed: - deviation).

The polarity of the deviation indication changes if the output frequency of the SMDU .06 lies above the transmitting frequency of RT set.

B.6 Measurement of Spurious Deviation

For measuring the deviation in the SIMPLEX or DUPLEX mode see B.3.

Note:

The transmitter of the RT set is operated in the unmodulated mode.

The spurious deviation of the SMDU .06 in the DUPLEX mode is slightly higher than in the SIMPLEX mode; see data sheet.

B.7 Measurement of Modulation Frequency

For deviation measurements in the SIMPLEX or DUPLEX mode see B.3.

The modulation frequency is digitally indicated on the frequency meter 3 if button "AF" is pressed in column 11.

Higher resolution: x 10 using button 10.

B.8 Measurement of Calling Deviation or Modulation Frequency

Adjustment as for measurement of frequency deviation (B.3) or modulation frequency (B.7).

B.9 Measurement of AF Frequency Response of RT Transmitter

Frequency modulation

Adjustment of modulation generator

The modulation generator is switched on by pressing button "MOD." 14 or 12. Selection of fixed AF frequency: column 19, button 18 not pressed; for variable frequencies, press button 18. The adjusted frequency can be digitally read on the frequency counter 3:

Press button "AF INT." in column 11. For a resolution of 1 Hz, press button 10. Adjust AF level with 34.

Adjust for deviation measurement in the SIMPLEX or DUPLEX mode in accordance with B.3. Adjust required deviation of the RT transmitter with AF level knob 37.

Read the frequency deviation of the RT transmitter on meter 15.

Frequency modulation with preemphasis

Adjustment as for frequency modulation, B.9; however, indication of frequency deviation,  $\zeta$ M: press key  $\zeta$ M 6 dB/OKT.

B.10 Amplitude Modulation

Adjustment of frequency and level of AF signal as for frequency modulation (B.9).

Read depth of modulation on meter AK12 of AM Unit.

B.11 Distortion Measurement of Modulated RF Output - Frequency Modulation

1-kHz distortion factor:

Adjust modulation generator to 1 kHz: Use button 19; button 18 is not pressed, switch on modulation generator by pressing button "Mod." 14 or 12.

Deviation measurement as under B.3.

Check the adjusted frequency deviation of the RT transmitter by pressing button FM in column 23.

Measurement of 1-kHz distortion factor: Press button 31 and read the distortion factor on meter 15, indication in percent.

The distortion factor for frequencies other than 1 kHz can be measured with an external distortion meter connected to AF output socket 42.

B.12 Distortion Measurement of Modulated RF Output - Amplitude Modulation

The demodulated AF signal is available at socket AK 14 of the AM Unit. The 1-kHz distortion factor is measured at AF input (socket 44) of the SMDU .06:

Switch on AF voltmeter with button AF VOLTM. in column 23, measure distortion factor with button 31, indication on meter 15 in percent.

### B.13 Measurement of Transmitter Radiation into Adjacent Channel

For evaluation of the transmitter spectrum, an Analyskop EZF is required. A mixer (111.8915.02) must be used for measuring with a dynamic range of 90 dB. By thus converting the transmitter signal, it can be displayed in the low-noise range I of the EZF where the Analyskop has a dynamic of 90 dB.

Power Test Adapter set for transmitter measurement:

Button L3 pressed.

Measurement of the SMDU output frequency: Press button "RF INT." in column 11.

Adjust SMDU output frequency to 1 MHz below the frequency of the RT transmitter using the buttons of column 1 and the coarse/fine knob 49/50.

Adjustment of the EZF: For this measurement, it is normally sufficient to select the sweep width of 60 kHz and the measurement bandwidth of 1 kHz.

Adjust carrier signal on EZF to maximal height on screen and level line to top of the carrier signal.

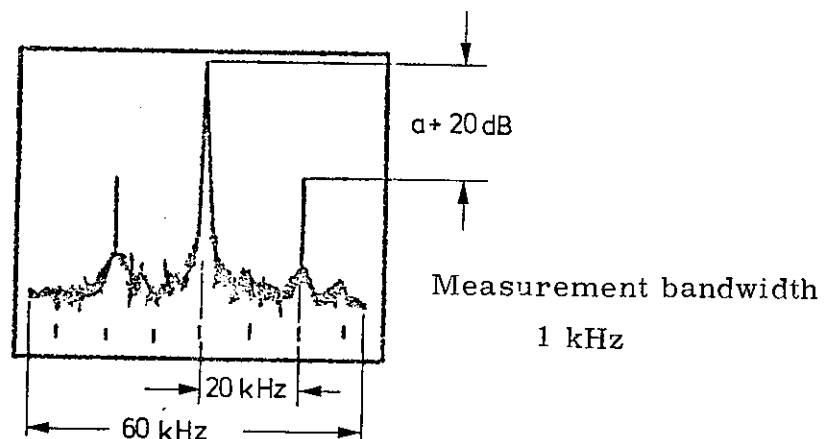
Calibrate scale of EZF to 0 dB.

Increase RF level on EZF by 20 dB.

Adjust level line to top of the adjacent channel signal.

Read value of attenuation on scale of EZF + 20 dB.

Display evaluation:



Mixer drive increased by 20 dB

B.14 Measurement of Unwanted Radiation of RT Transmitter:

Power Test Adapter set for transmitter measurement, power measurement off: button L4 pressed.

This ensures that no internal intermodulation products are generated by the detector diode of the Power Test Adapter.

The evaluation is carried out by means of a spectrum analyzer (EZF + EZFU) which is connected to the RF output socket L9.

C. Examples: Receiver Measurements

For evaluating of the quality of a receiver different procedures of measurement with different standard values have been developed. All these receiver measurements, however, have in common that always the RF-input signal is varied and the corresponding AF-output signal measured.

AF signal = function of RF signal.

Single-transmitter measurement: 1 RF signal at the receiver input

Two-transmitter measurement: 2 RF signals at the receiver input

In the following, test procedures specified by FTZ or recommended by CEPT (Conference of European Telecommunication Administrations) will be used as examples.

Note:

In most cases, the "receiver sensitivity" is specified as the criterion for receiver measurements. This fundamental parameter is defined either by the signal-to-noise ratio of the modulated to the unmodulated RF signal (FTZ) or by the so called SINAD method (CEPT); see C.5 and C.6.

RECEIVER MEASUREMENTS

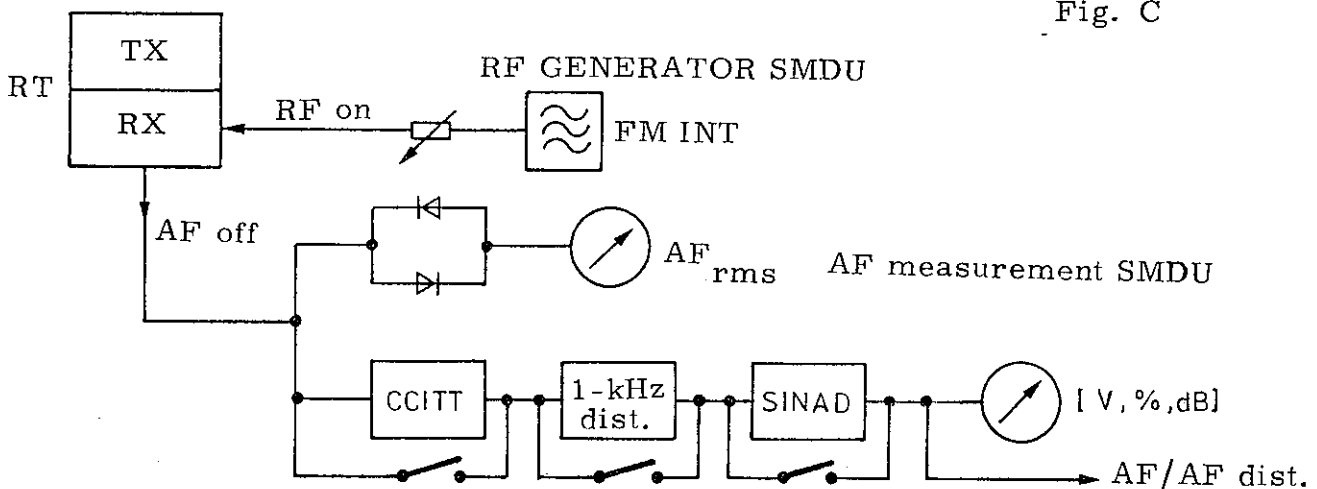


Fig. C



### C.1 Fundamental Adjustments for Receiver Measurements

1. The RF input of the receiver must be connected to the RF socket of the Power Test Adapter (L1), the AF output of the RT receiver to the AF input of the SMDU (44).
2. Power Test Adapter set for "receiver measurements": Button L2 pressed. In this position, the output of the signal generator is directly connected to the socket of the RT set (without attenuator).  
The Overload Protection of the SMDU .06 is in circuit: the test setup will not be damaged if the button is inadvertently pressed.
3. Switch off the deviation meter: button 24 not pressed!
4. Frequency counter in position "RF intern" (column 11)

### The Most Important Single-transmitter Measurements

#### C.2 Measurement of Receiver Noise

In order to measure the receiver noise, the AF-output voltage of the receiver is measured with an unmodulated RF signal applied. The RF level has to be high enough for the RF limiter to operate (about 10 mV):

Tune signal generator to receiving frequency.

Switch generator to receive frequency.

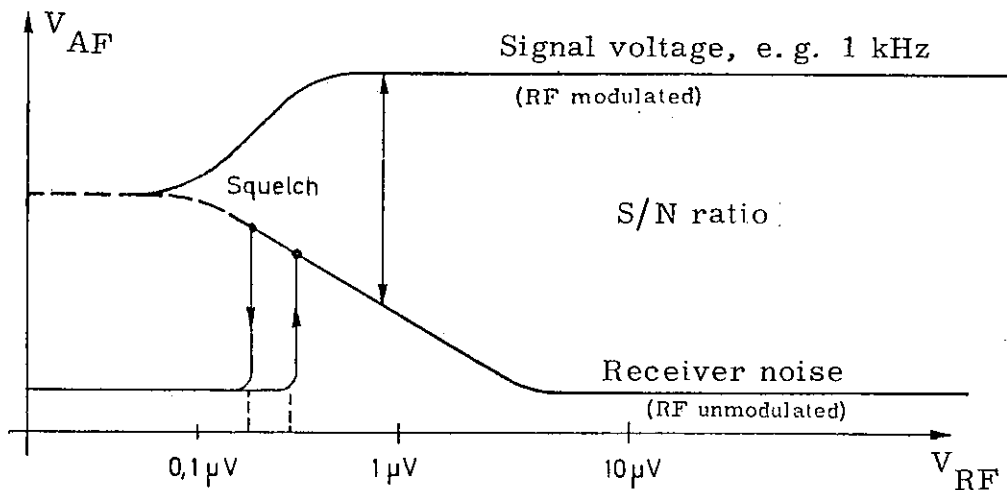
Switch off frequency modulation: button MOD. or EXT./INT. (14) is not pressed.

Measurement of the AF voltage: Press button AF VOL/IM. in column 23.

Increase RF level with attenuator 36 starting from about 1  $\mu$ V EMF to approx. 10 mV until the AF level no longer decreases (RF limiting).

Read level of the receiver noise on meter 15.

Fig. C 2



### C.3 Measurement of Signal-to-noise Ratio (FTZ)

The signal-to-noise ratio is the ratio of the useful signal level to the noise level, i.e.:

$$\text{Signal-to-noise ratio} = \frac{V_{AF(1 \text{ kHz}; 2.8 \text{ kHz dev.})}}{V_{AF(\text{unmodulated})}}$$

Measurement of useful signal level:  $V_{AF(1 \text{ kHz}; 2.8 \text{ kHz dev.})}$

Tune signal generator to receiving frequency.

Adjust modulation generator to 1 kHz, (19);

button 18 is not pressed.

The AF frequency can be checked on the counter 3 by key "AF INT" 11.

Adjust frequency deviation: 2.8 kHz deviation with potentiometer 17, press buttons 14 and FM 23; read deviation on meter 15. Adjust "high" RF level with attenuator 36 (about 10 mV); press button "AF VoltM." 23, read useful level of signal on meter 15.

If the signal-to-noise ratio is to be determined from the ratio of the useful deviation (peak value) to the spurious deviation (rms value), either the indicated useful deviation must be converted to the rms value (measured value /  $\sqrt{2}$ ) or the signal-to-noise ratio obtained must be reduced by 3 dB.

Measurement of AF noise level:  $V_{AF(\text{unmodulated})}$

Switch off frequency modulation: Buttons 14 and 12 not pressed.

Read noise level on meter 15:  $V_{AF(\text{unmodulated})}$ . The rms value of the noise is measured.

In diagram C.2, the levels of the useful AF signal and AF noise are shown as a function of the EMF of the signal generator.

### C.4 Measurement of SINAD Ratio (CEPT)

Under C.3 the quality of the AF signal of a receiver is evaluated using the ratio of signal to noise. In practice, however, the quality of a receiver depends on the AF distortion factor as well. Therefore in receiver measurements according to CEPT recommendations, the distortion is evaluated in addition to noise:

$$\text{SINAD} = \frac{S + N + D}{N + D}$$

where S = signal

N = noise

D = distortion

i.e.: the ratio of signal + noise + distortion to noise + distortion. Contrary to the signal-to-noise ratio measurement (FTZ), the signal generator is no longer operated alternately in the modulated/unmodulated mode, but always modulated.

The ratio of (S + N + D) to (N + D) can now be evaluated automatically. Thus the measurement is facilitated considerably:  
Adjust the normal test modulation according to CEPT:

$$f_{AF} = 1 \text{ kHz}, f_{dev.} = 60\% \times f_{dev. \text{ max.}}$$

i.e.:

$$f_{dev.} \text{ for example} = 2.4 \text{ kHz};$$

1 kHz in column 19, button 18 not pressed;

buttons 14 and FM 23 pressed.

Read deviation on meter 15, adjust deviation to 2.4 kHz with 17.

Measurement of AF voltage: Press button AF VoltM. 23.

Evaluation in the SINAD mode: Press button 33. Read SINAD value on meter 15 in percent. The most important SINAD values are marked on the scale:

$$6 \text{ dB} = 50\%, 12 \text{ dB} = 25\%, 20 \text{ dB} = 10\%.$$

If there is no 1-kHz signal applied or the signal is too high, the dynamic range of the SINAD ratio evaluation circuitry is exceeded, shown by the red lamp "UNCAL." in meter 15. (A similar condition applies for distortion factor measurement).

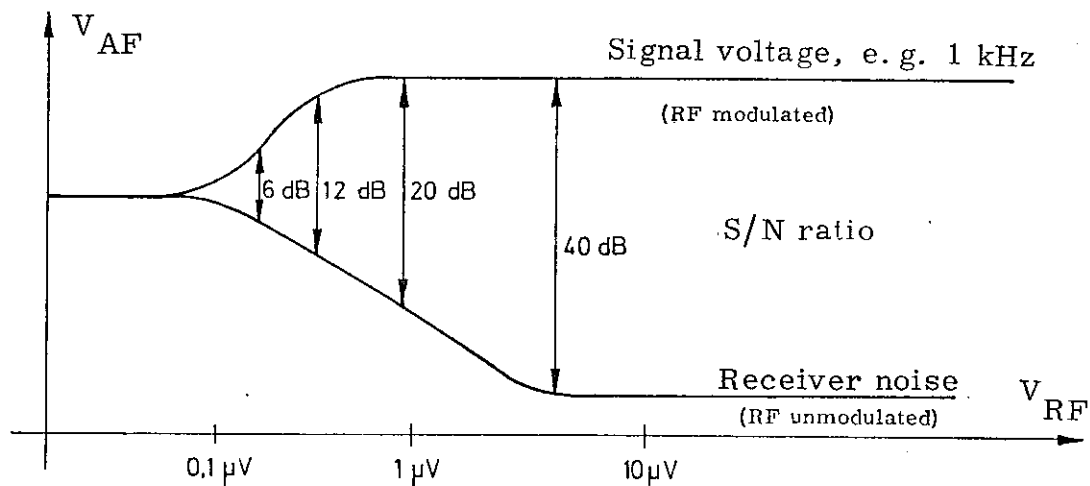
#### C.5 Measurement of Receiver Sensitivity in S/N Mode (FTZ)

In accordance with C.3, the RF level of the signal generator is reduced until the signal-to-noise ratio equals 20 dB, i.e.: adjust a "high" RF level (about 10 mV), normal modulation:  $f_{AF} = 1 \text{ kHz}; 2.8 \text{ kHz}$  deviation.

Measurement of the AF signal level:  $V_{AF}$  (1 kHz, 2.8 kHz deviation)

Switch off frequency modulation of Signal Generator: Button 14 is not pressed; reduce RF level with attenuator 36 until the noise level is 20 dB below the AF signal level. When the frequency modulation is switched on again (button 14 pressed), the AF voltage should increase by 20 dB. If this is not the case, the RF level must be varied again with attenuator 36 until the signal-to-noise ratio is 20 dB.

Read receiver sensitivity on scale 43 directly in  $V_{EMF}$  or dBm.



### C.6 Measurement of Receiver Sensitivity in SINAD Mode (CEPT)

Tune Signal Generator to receiver frequency.

Adjust normal test modulation C.4 (CEPT), i.e.:  $f_{AF} = 1$  kHz and for example 2.4 kHz deviation.

Measurement of the SINAD value:

Press button "AF VOL/IM." 23 and SINAD 33.

Read value on scale 15 in percent or dB.

Adjust RF level of Signal Generator with attenuator 36 until SINAD value equals 20 dB.

Read receiver sensitivity (20 dB) on scale 43 in  $V_{EMF}$  or dBm directly.

Note:

In many cases, the sensitivity values measured in the signal-to-noise or the SINAD mode differ only slightly. The SINAD measurement, however, is by far simpler, more reliable and comfortable.

### C.7 Receiver Measurements on Multichannel RT Sets

#### Synchronizer Option

For receiver measurements on multi-channel RT sets, frequency tuning of the SMDU is considerably simplified with the Synchronizer Option. Effort and time required for measurements on multichannel receivers will be reduced very much.

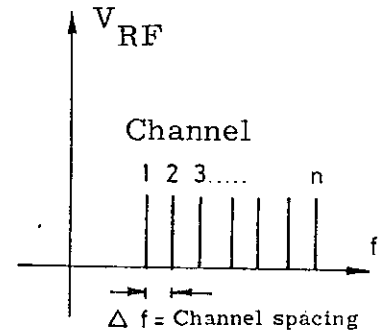
Switch on Synchronizer: Press button 4, red lamp 5 lights up.

Select channel spacing according to channel spacing of multichannel receiver with switch 7 and tune SMDU with 1 and knob 49/50 to receiver frequency.

If the receiver frequency is no multiple of the channel spacing, the accurate receiving frequency can be adjusted by means of the fine tuning button 8 and potentiometer coarse/fine 9.

After the receiver measurement in the first channel has been completed, shift the frequency into the adjacent channel:

Tune knob 50 until the pointer of meter 6 moves out of the red into the black region and finally - after full-scale deflection - jumps back into the red region: the next receiving channel is adjusted.



#### C.8 Squelch Measurement (see diagram C.2)

If the RF-signal level goes down below a certain threshold, the AF channel is switched off automatically. Thus the interfering noise is no longer heard.

##### Measurement:

Adjust Signal Generator to receiver frequency.

Switch off modulation: Button 14 not pressed.

Switch on AF Voltmeter: Press button "AF VOLTM." 23.

Determination of lower squelch response:

Reduce RF level (about 10 mV) until signal-to-noise ratio deteriorates and finally the AF channel is switched off.

The AF voltage goes to 0 Volt:

Determination of upper squelch response:

Starting from about -145 dBm, increase RF level of Signal Generator until AF channel is switched on automatically: Pointer deflection on meter 15.

The squelch hysteresis is obtained from the ratio of the two squelch response points.

A similar condition applies for measurement of the squelch hysteresis in the SINAD mode.

Note:

For aural monitoring of the squelch response points: Connect headphones to AF output 42.

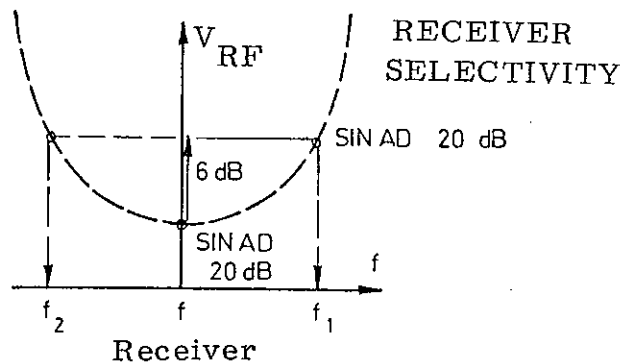
C.9 Measurement of Receiver Bandwidth

The receiver bandwidth is evaluated with the aid of the AF criterion "receiver sensitivity" measured by signal-to-noise or SINAD method (see C.5/C.6), i.e.: Tune Signal Generator exactly to receiver frequency. Switch on normal test modulation.

Find 20-dB sensitivity (SINAD or signal-to-noise) and read corresponding EMF; increase EMF by 6 dB.

Increase frequency of Signal Generator with fine tuning knob 50 or by means of Synchronizer, see C.7, until value for sensitivity equals 20 dB (SINAD or S/N) again.

Read the new frequency:  $f_1$ .

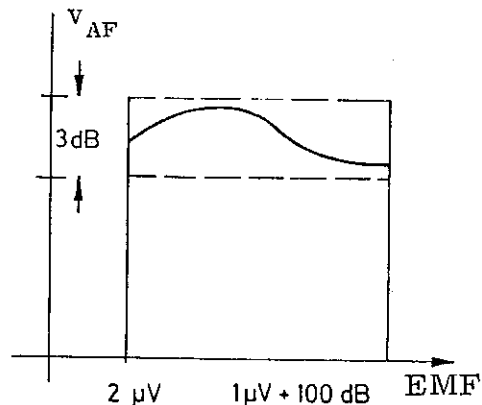


Repeat same procedure for frequency  $f_2$  (below the receiver frequency): The difference between  $f_1$  and  $f_2$  is the 6-dB bandwidth of the receiver. The receiver frequency should be in the middle of the 6-dB bandwidth. If this is not the case, the receiver crystal should be recalibrated.

C.10 Measurement of Limiting Characteristics of Receiver (CEPT)

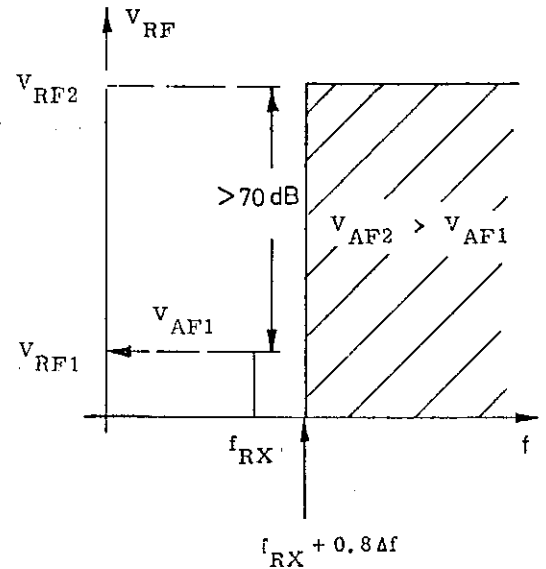
This measurement is used to check the RF limiting characteristics of the receiver.

Adjust normal test modulation ( $f_{AF} = 1$  kHz, for example 2.4 kHz deviation), see C.4.



Tune Signal Generator to receiving frequency.

Adjust RF level to  $2 \mu\text{V}$  EMF, measure the AF output level of the receiver and read the corresponding value in dB on the lower scale (15). Now increase RF level by 100 dB (referred to  $1 \mu\text{V}$  EMF). The AF level should not change by more than 3 dB.



### C.11 Measurement of Spurious Responses (FTZ)

Unmodulated RF carriers, which are at more than  $0.8 \times$  the channel spacing from the nominal frequency, should be attenuated by at least 70 dB referred to an unmodulated RF carrier in the useful channel.

Measurement:

1. Adjust test modulation and set Signal Generator to receiving frequency.
2. Adjust RF level  $V_{RF1}$  such that the S/N ratio is for instance 20 dB.
3. Switch off the modulation; read the AF level  $V_{AF1}$  on meter 15.
4. Increase EMF to  $V_{RF2} = V_{RF1} + 70 \text{ dB}$ ; increase or reduce the frequency of the Signal Generator and read simultaneously the AF level  $V_{AF2}$  on the meter.

Requirement:  $V_{AF2} > V_{AF1}$  for frequencies higher or lower than  $0.8 \times$  the channel spacing.

Note:

With other test methods, the modulation remains switched on (e.g. as under D.4).

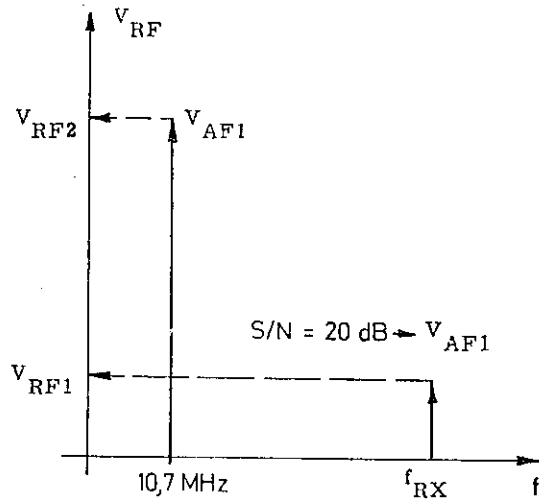
### C.12 Measurement of IF Rejection

Find an RF level at the receiver input which gives a signal-to-noise ratio of 20 dB (see C.3).

Switch off internal FM (button 14 "MOD." or "EXT./INT." not pressed).

Measure AF output level (AF VOLTM. 23). Tune Signal Generator to the IF of the receiver (for example 10.7 MHz) and increase the RF level until the same AF output level is obtained.

The difference between these two RF levels is the value for the IF rejection.



### D. The Most Important Two-transmitter Measurements

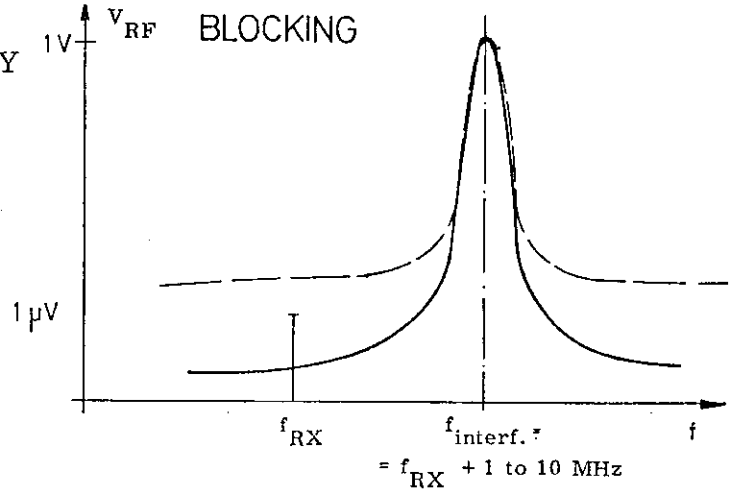
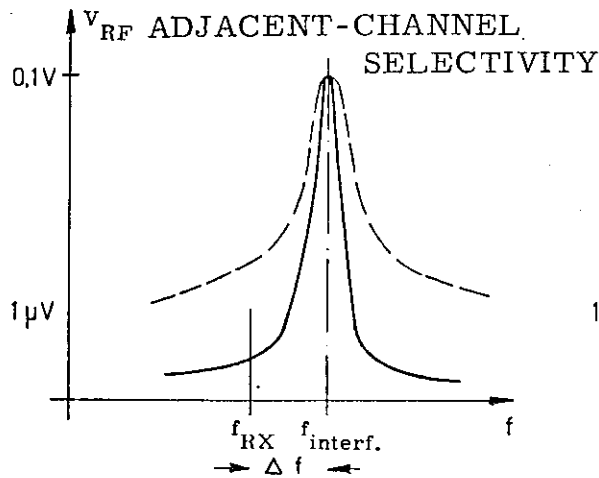
Two-transmitter measurements are used to test the response of the receiver to interfering signals.

For two-transmitter measurements according to CEPT, a very high spectral purity of the RF signal is required, especially for the interfering transmitter. Measurement of blocking and adjacent-channel selectivity:

The signal-to-noise ratio, referred to 1-Hz test bandwidth, has to be  $> 140$  dB at 20 kHz from the carrier to permit measurement of an adjacent channel selectivity of  $> 80$  dB.

A signal-to-noise ratio of more than 150 dB (at 1-Hz test bandwidth) is required at 1 MHz from the carrier for blocking measurements ( $> 90$  dB).



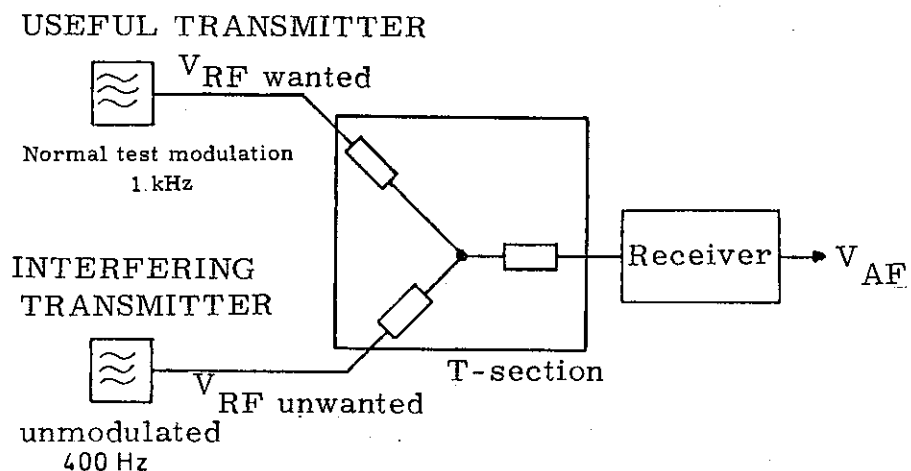


In the case of two-transmitter measurements, it is of special advantage if both transmitters are kept extremely stable by means of a synchronizer (for example Option SMDU-B1).

Note:

For all measurements complete matching is required, i.e. the receiver and both RF sources should be terminated with 50 Ω. This is achieved by T-sections (for example DVU 3, 100.5203.50) or by using the RF output L9 on the Power Test Adapter (Press button I4).

When determining the EMF at the input of the receiver, the attenuation of the T-section and of the Power Test Adapter or AM Unit must be taken into account!



D.1 Blocking Measurement (CEPT)

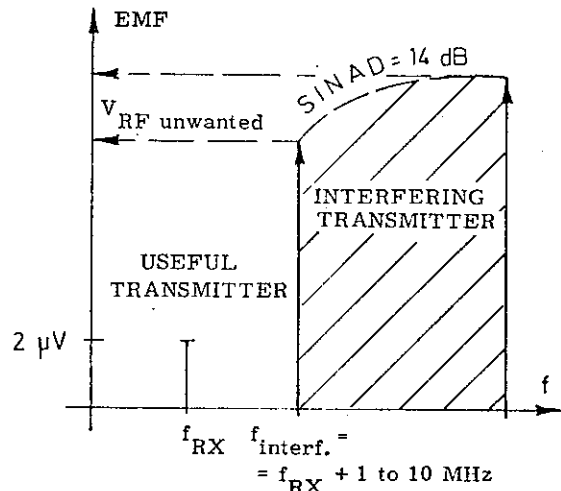
The blocking measurement is used to test the behaviour of a receiver in the presence of strong interfering signals far off the receiver frequency (> 1 MHz).

Tune the Signal Generator to the receiving frequency; adjust RF level to 2 μV EMF using the normal test modulation.

Adjust now the unmodulated interfering transmitter to 1 - 10 MHz above or below the receiver frequency.

Increase the interfering RF level until the sensitivity in the SINAD mode - with a CCITT filter - (see C.4) is reduced to 14 dB (or the AF level goes down by 3 dB).

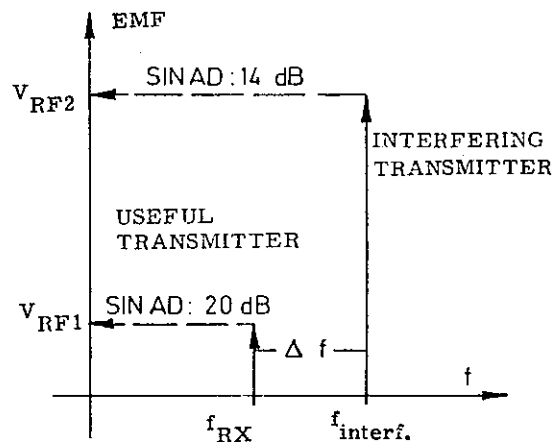
Result:  $\frac{V_{RF \text{ unwanted}}}{1 \mu V \text{ EMF}}$  should be > 90 dB.



D.2 Measurement of Dynamic Adjacent Channel Selectivity (CEPT)

Similarly to the blocking measurement, now the behaviour of the receiver is tested in the presence of a strong interfering signal in the adjacent channel.

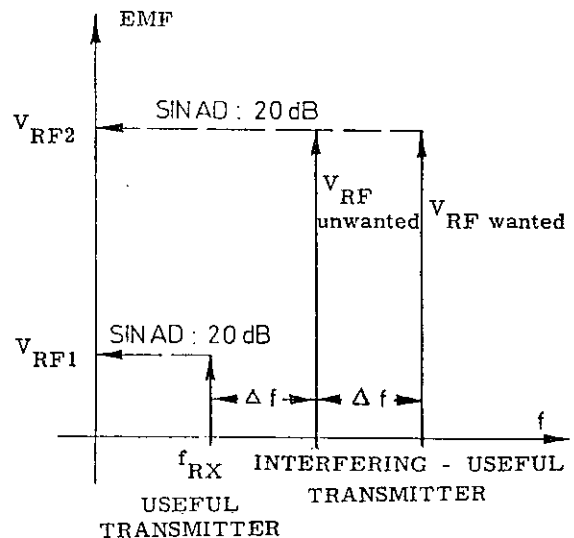
1. Find the receiver input voltage  $V_{RF1}$  at 20-dB sensitivity (SINAD) using a CCITT filter (see C.4).
2. Tune interfering transmitter to upper or lower adjacent channel, adjust interfering modulation ( $f_{AF} = 400 \text{ Hz}$ , e.g. 2.4 kHz deviation) and increase RF level  $V_{RF2}$  until the SINAD value of 20 dB is reduced to 14 dB. The ratio of both RF levels,  $V_{RF2} : V_{RF1}$  should be > 70 dB.



### D.3 Measurement of Interchannel Modulation (CEPT)

This measurement is similar to the measurement of cross-modulation. It permits checking of whether two interfering signals present in the adjacent channels mix in the receiver input stage to simulate a "wanted" signal.

1. Find the receiver input level  $V_{RF1}$  at 20-dB sensitivity (SINAD); see C.4.
2. Then the useful transmitter (with normal test modulation) is tuned to the second channel above the receiver frequency, the interfering transmitter (unmodulated) to the first channel above the receiver channel.



3. The levels  $V_{RF2}$  of both transmitters should be equal at the receiver input; increase  $V_{RF2}$  until the SINAD value of 20 dB is measured again at the AF output of the receiver.

The ratio of both voltages  $V_{RF2} : V_{RF1}$  should be  $> 70$  dB. This measurement is repeated up to four and eight times the channel spacing, also for the channels below.

#### Note:

For this interchannel modulation measurement, it must be guaranteed that the mixture products which might be generated in the output stages of the two signal generators are not included in the measurement. This is ensured by suitable attenuators of about 30 to 40 dB which are inserted between the transmitter output stage and the T-section. This, however, requires an output voltage which is high enough, like that of the SMDU, i.e. 2 V EMF (for decoupling the SMDU attenuator is used).

### D.4 Measurement of Spurious Response Rejection

The spurious response rejection indicates how much the reception of a wanted signal is influenced by an interfering signal with a level 70 dB higher than the wanted signal (measurement in accordance with CEPT).

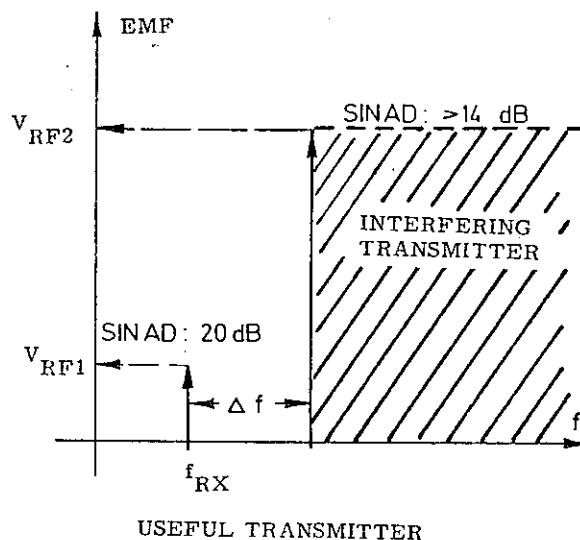
Tune the Signal Generator to the receiving frequency; adjust the normal test modulation and RF-output voltage  $V_{RF1}$  for 20-dB SINAD sensitivity (see C.4).

Apply the unwanted signal with interfering modulation (400 Hz; 60% of max. deviation).

The level of the interfering transmitter  $V_{RF2}$  should be 70 dB above the wanted signal level.

The frequency of the interfering transmitter is continuously varied; at the same time, the SINAD value, which should not be lower than 14 dB, is measured.

If the SINAD value goes down below 14 dB, a spurious response of the receiver is indicated.



## E. Simultaneous Operation of RF Transmitter and Receiver

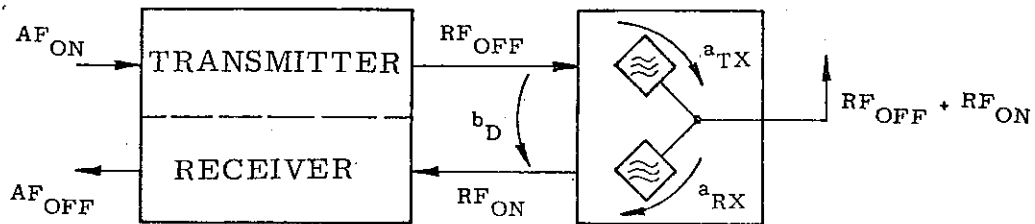
In DUPLEX operation, the transmitter and receiver operate at the same time. In this mode, it must be checked whether the transmitter deteriorates the characteristics of the receiver.

### E.1 Basic Adjustments

Since the transmitter of the RT set is in operation, the receiver measurements are carried out with the Power Test Adapter set for transmitter measurement, i.e.: press button L3; the attenuation of 20 (26) dB (between L1 and L8) must be taken into account, for example when measuring the sensitivity.

### E.2 Measurement of Duplexer Useful-signal Transfer

In DUPLEX operation, it is absolutely necessary that high transm. output level does not reach the input of the receiver. If a common transmitter and receiving antenna is used, the decoupling of the transmitter and receiver paths is ensured by means of a duplexer; at the same time, however, the passband attenuation of the transmitting and receiving paths must be small ( $< 2$  dB).



## DUPLEX OPERATION

1. Measurement of the passband attenuation  $a_{TX}$  of the transmitting path:

Measurement of the output power without duplexer.

Measurement of the output power with duplexer.

The ratio of both powers defines the passband attenuation,  $a_{TX}$ , of the transmitting path of the duplexer.

2. Measurement of the passband attenuation  $a_{RX}$  of the receiving path:

Measurement of sensitivity (for example SINAD) with duplexer.

Measurement of sensitivity without duplexer.

The ratio of both RF level defines the passband attenuation  $a_{RX}$  of the receiving path.

3. Measurement of the duplexer useful-signal transfer  $b_D$   
(decoupling between transmitter output and receiver input)

Switch off RT transmitter.

Measure receiver sensitivity (SINAD): 20 dB (see D.4).

Switch on RT transmitter; measure receiver sensitivity again

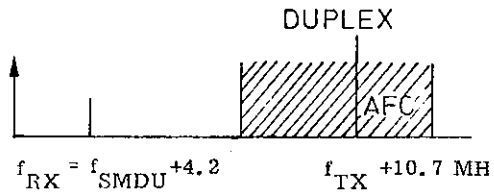
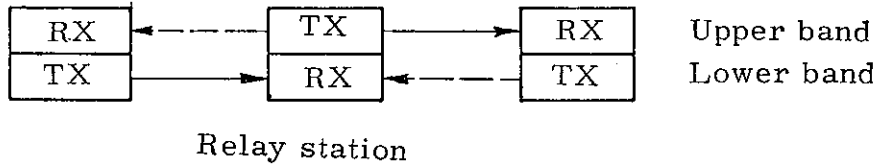
(SINAD): 20 dB.

The ratio of the two RF levels at the receiver input is a measure of the decoupling  $b_D$  by means of the duplexer (3 dB according to CEPT).

Similarly to the receiver measurements in SIMPLEX operation, the receiver measurements in DUPLEX operation are carried out.

E.3 Measurements in Relay Operation

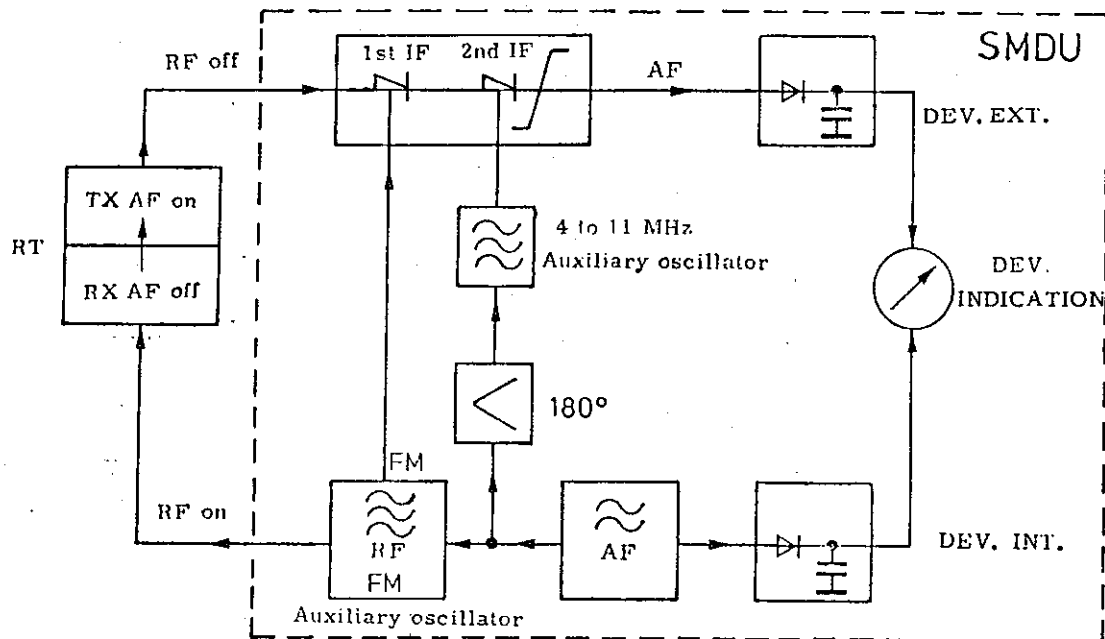
RT stations operate in the relay mode to extend the range of the radio-communication. The relay station operates as an amplifier (i.e.: the received signal is amplified and retransmitted after shifting the carrier frequency (for frequency shift between upper and lower band see B.3.2)).



For measurements on radiotelephones in the relay mode the following test equipment is required:

A modulated signal generator for feeding the relay receiver;  
 an unmodulated RF generator as the mixing oscillator for the deviation meter. When using the SMDU .06, however, one single RF generator is sufficient. This requires a nulling adjustment before the measurement, i.e.: the indication of the internal frequency deviation of the SMDU .06 has to be compensated for.

## MEASUREMENTS IN RELAY OPERATION



### a) Basic Adjustments for Measurements in Relay Mode (see diagram E.3)

Power Test Adapter set for power measurement:

Button L3 pressed.

Tune Signal Generator to the receiving frequency of the relay receiver and set normal test modulation on SMDU.

Switch on relay transmitter, however, without modulation!

Switch deviation meter to relay mode:

Press button 24, button 28 is not pressed (DUPLEX).

Switch 27 in position "down" (relay mode on).

$f_{up}$  if the transmitting frequency of the relay transmitter is above the receive frequency;

$f_{low}$  if the transmitting frequency of the relay transmitter is below the receive frequency.

The selected "relay mode" is indicated by the LED 27.

The frequency deviation indicated on meter 15 (button "FM" 23 is pressed) depends only on the internal frequency deviation, since the relay transmitter is unmodulated. The zero adjustment of the deviation indication is carried out by means of potentiometers 29 and 32 (this adjustment is easier if the CCITT filter is switched on; press button 30).

By means of the AFC in DUPLEX operation, the deviation is measured automatically, see B.3.2; the polarity of the deviation indication is correct too, see B.5.

Note:

The internal frequency modulation is switched off automatically if the deviation meter is switched on (press button 24). The internal frequency modulation remains switched on also for the deviation measurement, only in the replay mode, in order to carry out the relay measurement.

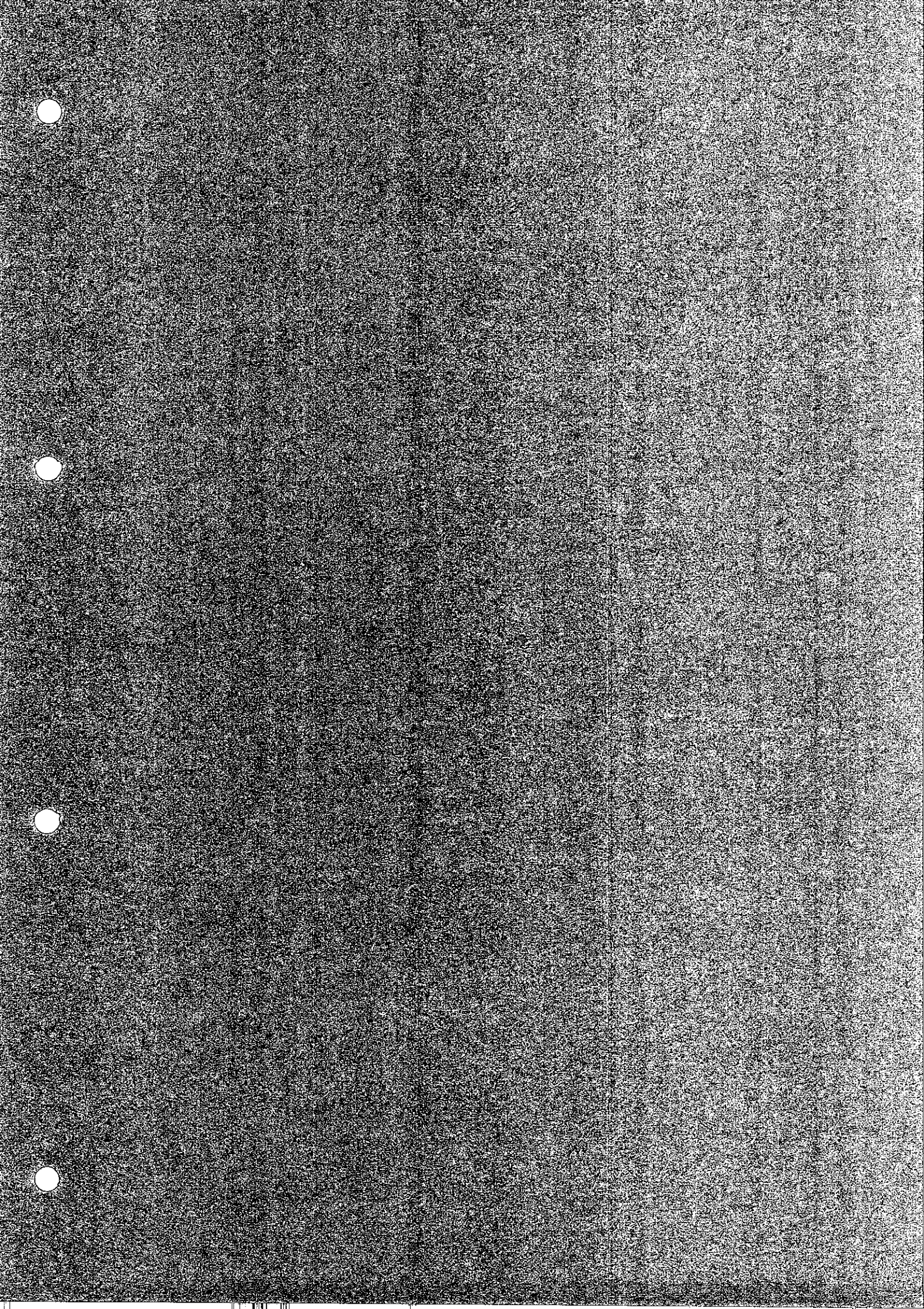
b) Deviation Measurement in Relay Mode:

1. Set relay transmitter to "modulated",  
apply a "high" RF level (about 10 mV) with normal test modulation to the relay receiver.
2. Read the frequency deviation of the relay transmitter on meter 15.

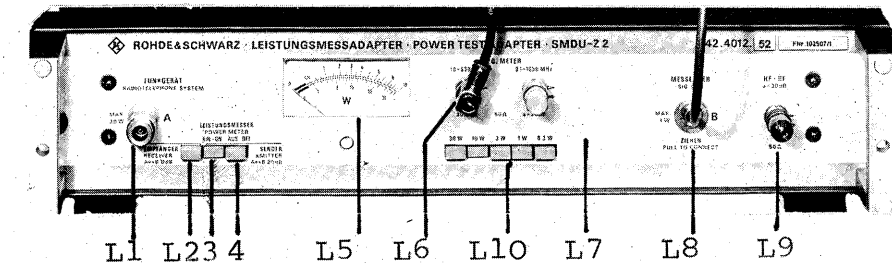
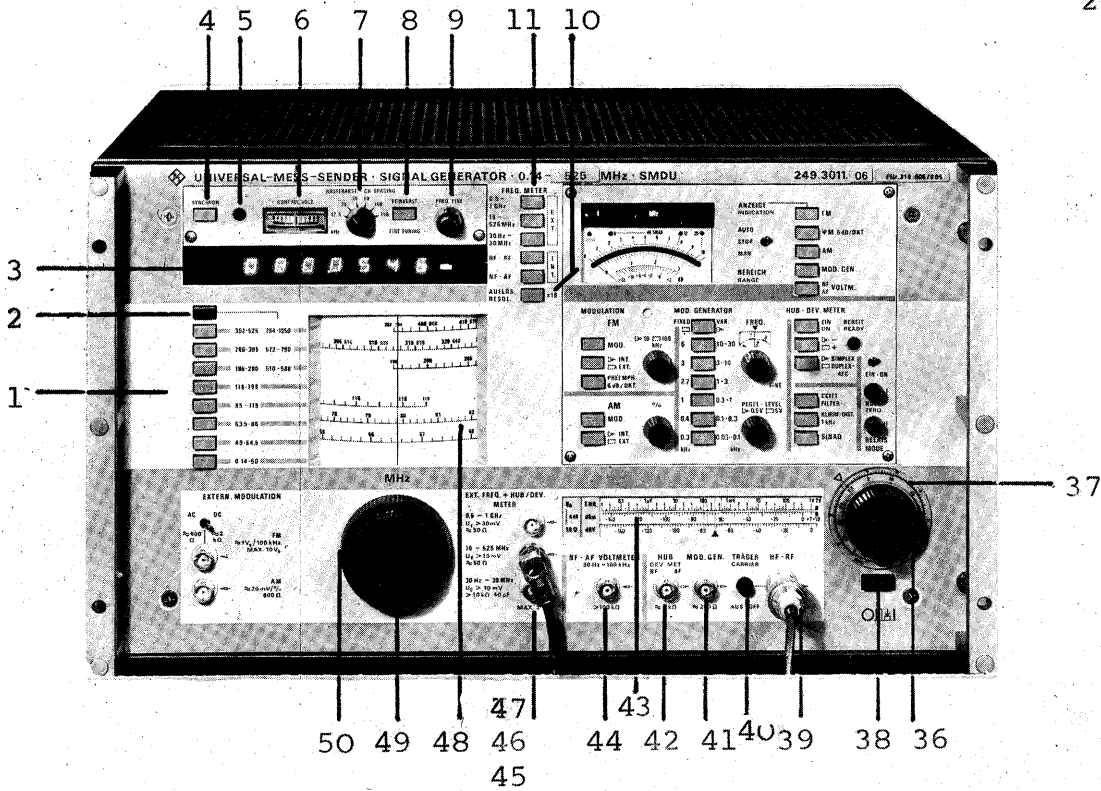
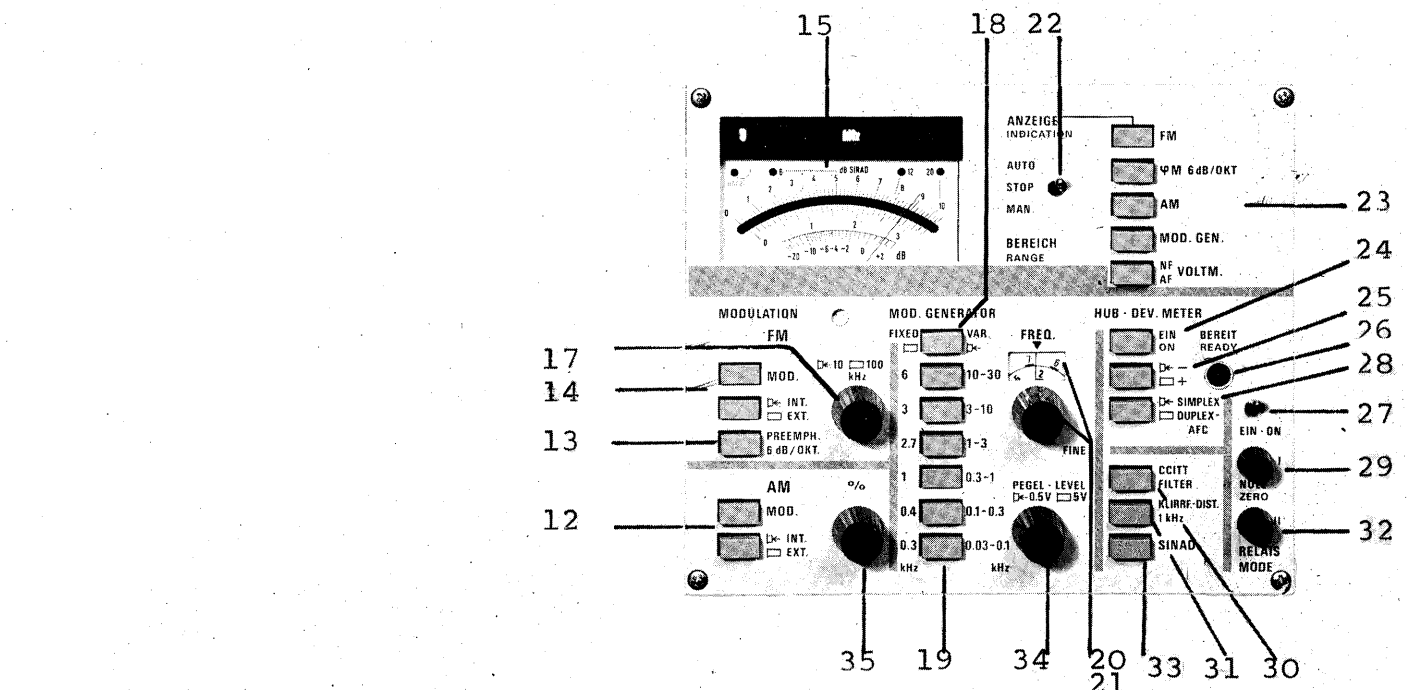
In the relay mode, all transmitter and receiver measurements in the relay station can be carried out in accordance with parts B, C and D as well.

If the modulation frequency is changed, the zero adjustment must be carried out again.

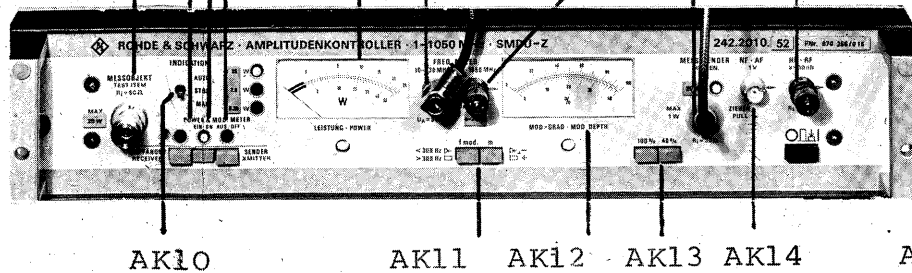








Leistungsmessadapter  
Power Test Adapter



Amplitudenkontrolller  
AM Unit